

TOILETTE-NETT® vevőtájékoztató – Használati és tisztítási útmutató

A TOILETTE-NETT® egy hideg-melegvízes bidé funkciós WC-ülőke berendezés, mely akár utólag is felszerelhető a meglévő WC-ülőke helyére.

A TOILETTE-NETT® azok számára készült, akiknek fontos a WC használat utáni alapos tisztálkodás.

A TOILETTE-NETT® sokkal kényelmesebb, mint a hagyományos bidé, mivel nem kell „átköltöznünk” egyik kerámiáról a másikra, hanem kényelmesen, egyhelyben ülve tisztálkodhatunk.

Ha a WC-t használtuk, végezzük el az öblítést és ülve maradva, a hátunk mögötti egykarú hideg-melegvízes csaptelep megnyitása után akár kezünk használata nélkül is elérhetjük, hogy a vízszintes vízszögár testünk megfelelő részét tökéletesen tisztára mossa!

A folyóvíz összehasonlíthatatlanul hatékonyabb tisztálkodást tesz lehetővé, mint a száraz papír!

A TOILETTE-NETT® kétféle anyagváltozatban készül, az olcsóbb duroplaszt, valamint az exkluzívabb poliészter-műgyanta kivitelben. (Mindkét kivitel azonos megjelenésű és terhelhetőségű).

E kétféle anyagváltozatban belül további kétféle kialakítás is létezik, úgymint hagyományos vagy falra függesztett kerámiákra ajánlott kivitel (120K, 120S, 320T típusok), valamint a monoblokkos kerámiákra ajánlott kivitel (420L, 520T típusok).



Az alábbi '420L' és '520T' típusokat elsősorban monoblokkos kerámiákra ajánljuk.

Ezen típusok kialakítása lehetővé teszi, hogy a TOILETTE-NETT® olyan wc-kre is felszerelhető legyen, amiknél a bekötéshez kevés hely áll rendelkezésre.

A TOILETTE-NETT® alábbi típusai, bár elsősorban monoblokkos kerámiákhoz ajánlottak, de hagyományos kialakítású és falra függesztett wc-khez is felszerelhetőek.

Az alábbi TOILETTE-NETT® típusok jellemzője még az állítható szögű kifolyócső (perlátor) is:



TOILETTE-NETT® BEÉPÍTÉSI ÚTMUTATÓ:

A különféle építésű és elrendezésű lakásoknál más-más megoldásokkal lehet a beszerelést elvégezni.

- így például a panellakások esetében és ahol a hideg és meleg víz vezetékei a WC közvetlen közelében vannak beépítve, ott a flexibilis csatlakozásokat javasoljuk.

- Ahol új beruházások keretén belül kívánják beépíteni a **TOILETTE-NETT®**- et, ott már a hálózat tervezésekor célszerű a két 3/8"-os csatlakozás helyét megtervezni, illetve a csatlakozásokat kiépíteni.

- Más esetekben, ha a falon belüli elvezetés és csatlakozás kiépítése kis költséggel és munkával elvégezhető, akkor ez a jó megoldás.

- Ha viszont semmiképpen sem vállaljuk a legkisebb átalakítást sem, akkor a falon kívüli elvezetésre is van egyszerű és esztétikus megoldás. Mind a hideg, mind a meleg vizet a legközelebbi csatlakozási pontokról, krómozott, lágy rézcsővel célszerű szerelni. Ebben az esetben a krómozott cső falhoz, vagy csempehez való rögzítése a megfelelő rögzítő bilincsekkel oldható meg legegyszerűbben. Ez a megoldás sem rontja lakásunk esztétikai képét.

Annak megállapítására, hogy az Ön lakásában melyik megoldás a legmegfelelőbb, kérje vízvezeték szerelője segítségét!

Bizva a munkát jól képzett igényes munkát végző szakemberre!

SZERELÉSI ÚTMUTATÓ:

A berendezés excenteres rögzítése lehetővé teszi, hogy bármely WC-kerámiatestre 5-10 perc alatt felszerelhető.

Az excenteres felerősítésnek mindig szorosan, fixen kell állnia, mert különben az ülőke nem fekszik fel a kerámián és ez az ütközők töréséhez, később pedig az ebből adódó egyenetlen terhelés miatt esetleg az ülőke töréséhez, vagy egyéb károsodáshoz vezethet.

A keverőcsap mögötti 3/8-os csatlakozás hálózatra való rákötése fix, vagy flexibilis csatlakozással vízvezeték szerelő szakmunkát igényel.

HASZNÁLATI ÚTMUTATÓ:

A WC-funkciót más WC-vel azonos módon használjuk. Ezután végezzük el a máskor is szokásos öblítést.

A keverőcsap megnyitása után ülve a felsőtestünk különböző elmozdításával, a vízszintes vízszögár a kívánt helyen elvégzi a tisztítást. Javasolt papírtörölköző használata, amit a WC-csészébe dobhatunk.

A HASZNÁLAT UTÁN FELTÉTLENÜL MOSSUNK SZAPPANNAL KEZET. KÜLÖNÖSEN ÜGYELJÜNK A TISZTASÁGRA!

A használata kényelmes, mert nem kell "tornamutatványokat" végezni a tisztálkodás során. A víz csak oda kerül, ahova szükséges és nem kell a helyiséget minden használatot követően takarítani a kifiröcskölődött víz miatt, ami a hagyományos bidé használatokor elkerülhetetlen.

TISZTÍTÁSI ÚTMUTATÓ:

Maró és karcoló anyagokat ne használjunk! Erős savak, lúgok elszíneződést okozhatnak, ami nem garanciális hiba.

A kiömlőnyílás szűrőjét eltömődés esetén az erre a célra mellékelt célszerszámmal kicsavarjuk, tisztítjuk, majd visszaszereljük.

Végül az egészségvédelem a szakember véleményével:

Betegségmegelőzés és kellemes közérzet: **TOILETTE-NETT!**

Mai rohanó világunkban elengedhetetlen, hogy közérzetünk kiegyensúlyozott legyen. Munkánkat, mindennapi tevékenységünket csak így tudjuk jól elvégezni. A széklet és vizelet ürítés utáni tisztálkodást nem is olyan egyszerű megoldani. A legtöbb illemhelyen erre csak a száraz papír áll rendelkezésünkre. Sajnos sokan szenvednek a végbél aranyeres elváltozásai, hüvelyi folyás, gáttájéki gyulladások miatt. Ezek kialakulásában - a nem megfelelő tisztálkodás is szerepet játszik. Nők esetében pl. a széklettől a Trichomonas nevű kórokozó bekerül a hüvelybe, ami azután hosszantartó, fájdalmas, kellemetlen hüvelyi-, és méhszájgyulladást okoz, melyet szexuális partnerének is továbbadhat.

A mai kor embere ezernyi ismert és ismeretlen betegséggel fenyegetett, melyek hatékony megelőzésében a fejlett higiéniai kultúra, a korszerű és mindenki számára elérhető higiéniai berendezések nagy szerepet játszanak.

A **TOILETTE-NETT®** segítségével a végbél, hüvelybemenet, gáttájék bármikor könnyen lemosható, így a tisztálkodással megelőzhető fertőzések elkerülhetőek.

Az esetleg meglévő végbél elváltozások - az orvosi kezelés, gyógyszerek mellett - tünetmentessé tehető, ill. a fájdalmas aranyeres csomók, repedések, sipolyok, gyulladások kialakulása megelőzhető a **TOILETTE-NETT®** által elérhető gyors és hatékony tisztálkodással.

Az INTEREX KFT. felkérésére:

Dr. Kiss Miklós Szülész - nőgyógyász szakfőorvos a Magyar Nőorvos Társaság elnökségi tagja és az Infektológiai Szekció tagja

A termékre blokk és kitöltött jótállási jegy ellenében a vásárlástól számított 2 évig garanciát biztosítunk.

Reméljük, hogy tájékoztatásunk megkönnyíti döntését. Ha olyan kérdése van, amelyet eddig nem említettünk, akkor telefonon vagy levélben szívesen állunk rendelkezésére.

A **TOILETTE-NETT®** hely- és víztakarékos, a WC funkció mellett bidé funkciót is tökéletes higiéniai biztonsággal garantálja.

A TOILETTE-NETT® forma és védjegy oltalom alatt álló termék!

ÉMI-EAB SZ.A-1 147/1995

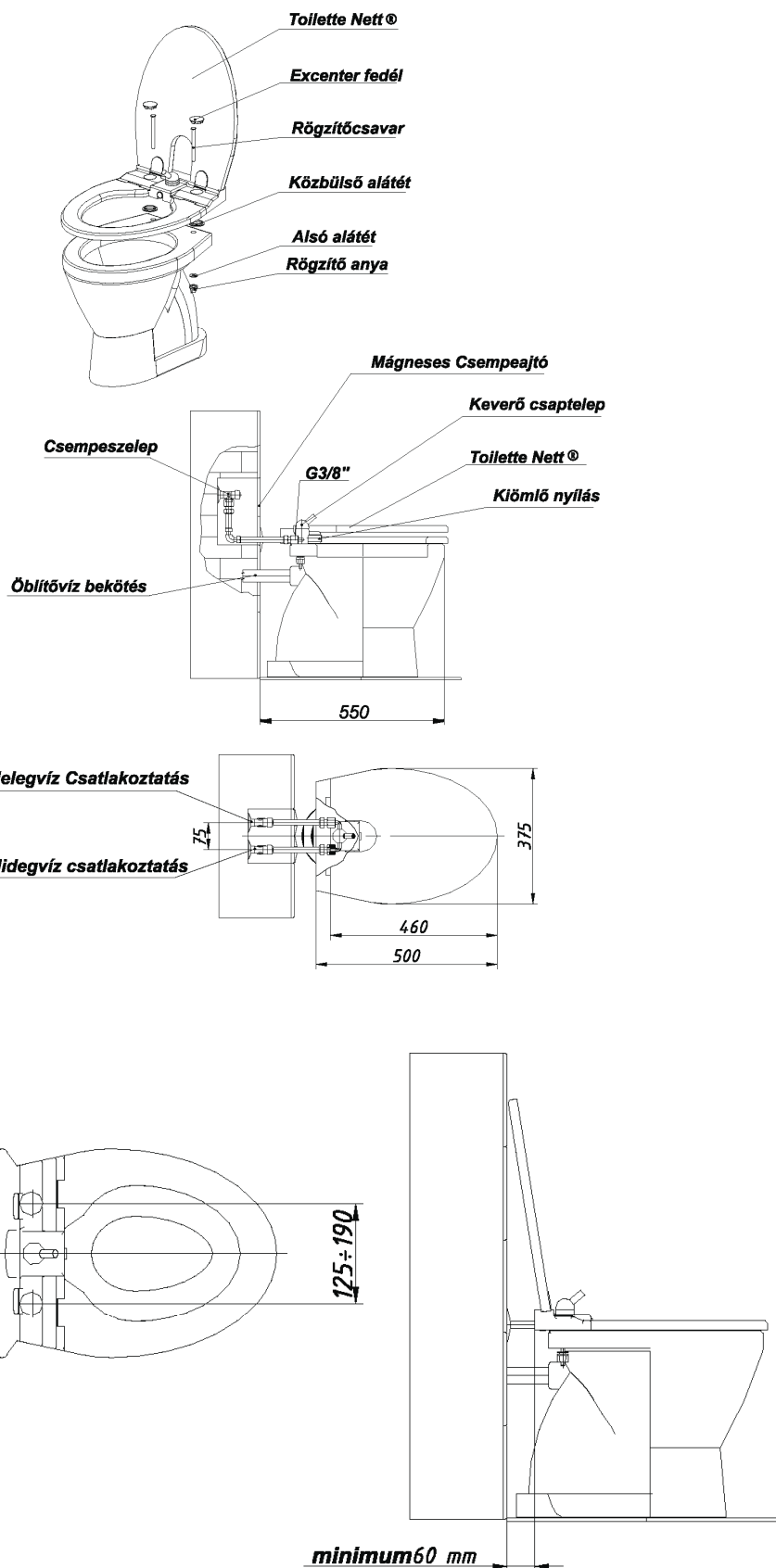
Interex Kft.

Internet: www.interex.hu

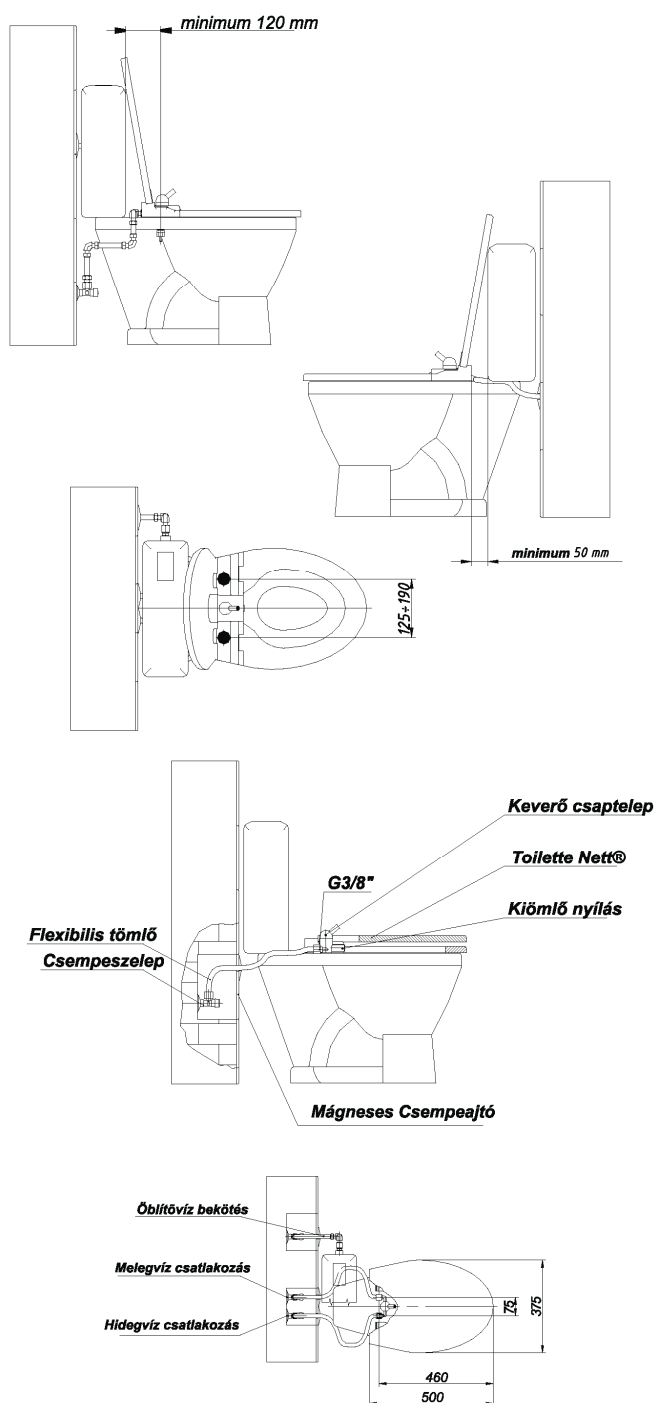
E-mail: interex@interex.hu

Ötletek a beépítéshez:

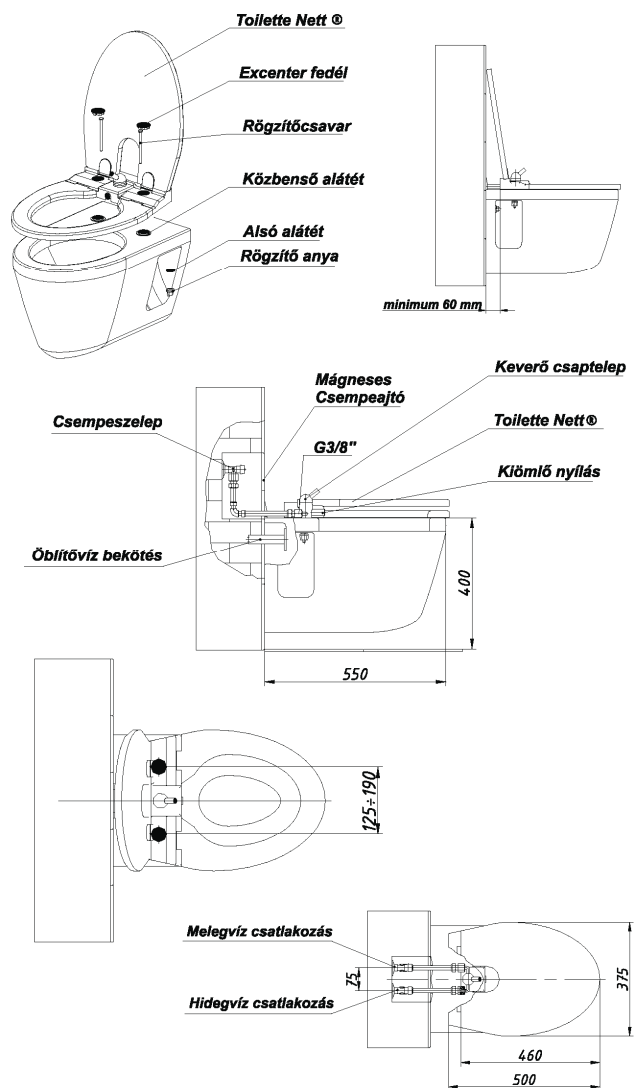
TOILETTE-NETT® beépítése álló egységhez:
(Ajánlott típusok: 120K, 120S, 320T)



TOILETTE-NETT® beépítése monoblokk egységhez:
(Ajánlott típusok: 420L, 520T)



TOILETTE-NETT® beépítése fali egységhez:
(Ajánlott típusok: 120K, 120S, 320T)



A TOILETTE-NETT®-et Önnek is ajánlja: