



SZERELÉSI KÉZIKÖNYV 2013



SZERELÉSI KÉZIKÖNYV

I. Gyorskereső	4-7		
II. Ajánló	8		
III. Szaniterek	9-75		
A) Általános információk	9-17		
1. Alföldi szaniterek jellemzői	9-10		
2. Kerámia anyagának jellemzői	11		
3. Minőségi és műszaki paraméterek	12		
4. Garancia	12		
5. Általános szerelési útmutató	13-14		
6. Praktikus felhasználási tanácsok	15		
7. Szerelési és ápolási útmutató	16		
8. Színválaszték	17		
B) Innovációk	17-18		
1. Easyplus	17		
2. Soft Closing	18		
3. Quick Release	18		
C) Szerelési méretek	19-61		
1. Liner	19-25		
2. Miron	26-30		
3. Melina	31-39		
4. Solinar	40-44		
5. Saval	45-51		
6. Bázis	52-61		
D) Szerelési útmutató	62-75		
1. Mosdó	62-67		
– Mosdó, kézmosó	62		
– Mosdószerelés mosdólábbal	63		
– Mosdószerelés szifontakaróval	64-65		
– Beépíthető mosdó	66-67		
– Csapterlep rögzítő furat kiütése	67		
2. Bidé	68-70		
– Falibidé	68		
– Lábon álló bidé	69-70		
3. WC és vizelde	70-75		
– Fali-WC	70		
– Monoblokk WC	71-72		
– Lábon álló WC	73		
– Vizelde	74-75		
IV. Wellness	77-99		
A) Általános információk	78		
1. Alföldi wellness termékek jellemzői	78		
2. Wellness termékek anyagának jellemzői	78		
3. Garancia	78		
4. Szerelési útmutató	78		
B) Innovációk	79		
1. Akрил	79		
2. Metalrim	79		
3. Clearglass	79		
4. Lift-off, Easy-click	79		
C) Szerelési méretek	80-99		
1. Fürdőkádak	80-88		
2. Kádparavánok	89		
3. Zuhanytálcák	90-91		
4. Zuhanyfülkék	92-99		
V. Címlista	100		

I. Gyorskereső

SZERELÉSI MÉRETEK SZERELÉSI ÚTMUTATÓ

SZERELÉSI MÉRETEK SZERELÉSI ÚTMUTATÓ

SZERELÉSI MÉRETEK SZERELÉSI ÚTMUTATÓ

Mosdó

LINER		
5124 L1	19	62-65
5108 L1	19	62-65
5128 L1	19	62-65

MIRON

5194 59	26	62-65
5193 59	26	62-65
5198 59	27	62-65

MELINA

5570 59	31	62-65
5565 59	31	62-65
5560 59	31	62-65
5556 69	31	62-65

SOLINAR

6001 40	40	62-65
---------	----	-------

SAVAL

7020 45	45	62-65
7020 40	45	62-65
7020 35	45	62-65

BÁZIS

4191 65	52	62-65
4191 60	52	62-65
4191 55	52	62-65
4163 01	54	62-65
4196 70	53	62-65
4196 71	53	62-65

Beépíthető mosdó

LINER		
5125 L1	21	66
5109 L1	21	66
5129 L1	21	66

MIRON

5188 59	28	66
5171 59	28	66
5169 59	27	66

MELINA

5555 59	32	67
---------	----	----

SOLINAR

6006 40	41	67
6006 33	42	67

BÁZIS

4171 54	55	67
---------	----	----

Kézmosó

LINER		
5102 L1	20	62-65
MIRON		
5197 5R	29	62-65
5197 5L	29	62-65
5393 5R	29	62-65
5393 5L	29	62-65

MELINA

5550 59	33	62-65
5540 59	34	62-65

SAVAL

7035 30	46	62-65
7035 25	46	62-65
7342 41	47	62-65
7332 51	47	62-65

BÁZIS

4145 50	56	62-65
4145 45	56	62-65
4123 41	57	62-65

SZERELÉSI MÉRETEK SZERELÉSI ÚTMUTATÓ

SZERELÉSI MÉRETEK SZERELÉSI ÚTMUTATÓ

SZERELÉSI MÉRETEK SZERELÉSI ÚTMUTATÓ

Falbidé

LINER		
7474 L1	25	68

MELINA

5598 59	38	68
---------	----	----

SAVAL

4312 00	49	68
---------	----	----

Lábon álló bidé

LINER		
7454 L1	23	69

MELINA

5599 59	36	69
---------	----	----

SOLINAR

6005 59	44	70
---------	----	----

BÁZIS

4309 59	60	70
---------	----	----

Fali-WC

LINER		
6638 L1	24	70

MIRON

5693 59	30	70
---------	----	----

MELINA

5530 59	37	70
---------	----	----

SAVAL

4056 59	48	70
7068 19	48	70

Monoblokk WC

LINER		
6639 L1	22	71

MELINA

5510 H2	35	71
5500 V2	35	71
5522 H1	39	72

SOLINAR

6003 09	43	71
6003 19	43	71

Lábon álló WC

BÁZIS		
4004 00	58	73
4030 00	58	73
4031 00	58	73
4032 00	59	73
4033 00	59	73
4037 00	59	73

Vizelde

SAVAL		
7050 59	50-51	74
7051 59	50-51	74

BÁZIS

4332 00	61	75
---------	----	----

I. Gyorskereső

SZERELÉSI MÉRETEK

SZERELÉSI MÉRETEK

FÜRDŐKÁDAK

LINER KLASSZIKUS FÜRDŐKÁD 170 X 75 CM	80
LINER klasszikus fürdőkádnál 180 x 80 cm	80
MELINA KLASSZIKUS FÜRDŐKÁD 170 X 75 CM	81
MELINA KLASSZIKUS FÜRDŐKÁD 180 X 80 CM	81
MELINA KLASSZIKUS FÜRDŐKÁD 190 X 90 CM	81
MELINA SZABADON ÁLLÓ KÁD ELŐLAPPAL 180 X 80 CM	82
MELINA SAROKKÁD 145 X 145 CM	82
DODONA KLASSZIKUS FÜRDŐKÁD 140 X 70 CM	83
DODONA KLASSZIKUS FÜRDŐKÁD 150 X 75 CM	83
DODONA KLASSZIKUS FÜRDŐKÁD 160 X 75 CM	84
DODONA KLASSZIKUS FÜRDŐKÁD 170 X 75 CM	84
DODONA KLASSZIKUS FÜRDŐKÁD 180 X 80 CM	84
DODONA SAROKKÁD 120 X 120 CM	85
DODONA SAROKKÁD 135 X 135 CM	85
CASSANDRA KLASSZIKUS FÜRDŐKÁD 160 X 70 CM	86
CASSANDRA KLASSZIKUS FÜRDŐKÁD 170 X 70 CM	86
CASSANDRA KLASSZIKUS FÜRDŐKÁD 170 X 75 CM	87
CASSANDRA KLASSZIKUS FÜRDŐKÁD 180 X 80 CM	87
CASSANDRA KLASSZIKUS FÜRDŐKÁD 190 X 90 CM	87
CASSANDRA SPECIÁLIS FÜRDŐKÁD 180 X 80 CM	88

KÁDPARAVÁNOK

MIRON ÁTLÁTSZÓ ÜVEG KÁDPARAVÁN, CLEARGLASS 70 CM	89
MIRON ÁTLÁTSZÓ ÜVEG KÁDPARAVÁN, CLEARGLASS 80 CM	89
MIRON ÁTLÁTSZÓ ÜVEG KÁDPARAVÁN, CLEAR GLASS 100 CM (60-40 CM)	89

ZUHANYTÁLCÁK

DENIA BEÉPÍTHETŐ ZUHANYTÁLCA, NÉGYZETES 80 X 80 CM	90
DENIA BEÉPÍTHETŐ ZUHANYTÁLCA, NÉGYZETES 90 X 90 CM	90
DENIA BEÉPÍTHETŐ ZUHANYTÁLCA, NÉGYZETES 100 X 100 CM	90
DENIA BEÉPÍTHETŐ ZUHANYTÁLCA, TÉGLALAP ALAKÚ 80 X 100 CM	91
DENIA BEÉPÍTHETŐ ZUHANYTÁLCA, ÍVES 90 X 90 CM	91
DENIA BEÉPÍTHETŐ ZUHANYTÁLCA, ÍVES 100 X 100 CM	91

SZERELÉSI MÉRETEK

ZUHANYFÜLKÉK

LINER NEGYEDKÖRÍVES ZUHANYFÜLKE, 2 NYÍLÓ AJTÓVAL 80 X 80 CM	92
LINER NEGYEDKÖRÍVES ZUHANYFÜLKE, 2 NYÍLÓ AJTÓVAL 90 X 90 CM	92
LINER NEGYEDKÖRÍVES ZUHANYFÜLKE, 2 NYÍLÓ AJTÓVAL 100 X 100 CM	92
LINER NÉGYSZÖGLETES ZUHANYFÜLKE, 2 NYÍLÓ AJTÓVAL 80 X 80 CM	93
LINER NÉGYSZÖGLETES ZUHANYFÜLKE, 2 NYÍLÓ AJTÓVAL 90 X 90 CM	93
LINER NÉGYSZÖGLETES ZUHANYFÜLKE, 2 NYÍLÓ AJTÓVAL 100 X 100 CM	93
LINER NYÍLÓ AJTÓ, ÁTLÁTSZÓ ÜVEG, CLEARGLASS, KRÓM PROFIL 80 CM	94
LINER NYÍLÓ AJTÓ, ÁTLÁTSZÓ ÜVEG, CLEARGLASS, KRÓM PROFIL 90 CM	94
LINER NYÍLÓ AJTÓ, ÁTLÁTSZÓ ÜVEG, CLEARGLASS, KRÓM PROFIL 100 CM	94
LINER NÉGYSZÖGLETES ZUHANYFÜLKE, 1 NYÍLÓ AJTÓVAL 80 X 80 CM	95
LINER NÉGYSZÖGLETES ZUHANYFÜLKE, 1 NYÍLÓ AJTÓVAL 90 X 90 CM	95
LINER NÉGYSZÖGLETES ZUHANYFÜLKE, 1 NYÍLÓ AJTÓVAL 100 X 100 CM	95
LINER TÉGLALAP ALAKÚ ZUHANYFÜLKE, 2 NYÍLÓ AJTÓVAL 80 X 100 CM	96
LINER TÉGLALAP ALAKÚ ZUHANYFÜLKE, 2 NYÍLÓ AJTÓVAL 100 X 80 CM	96
LINER TÉGLALAP ALAKÚ ZUHANYFÜLKE, 2 NYÍLÓ AJTÓVAL 80 X 100 CM	96
MIRON NEGYEDKÖRÍVES ZUHANYFÜLKE, 2 TOLÓAJTÓVAL 80 X 80 CM	97
MIRON NEGYEDKÖRÍVES ZUHANYFÜLKE, 2 TOLÓAJTÓVAL 90 X 90 CM	97
MIRON NEGYEDKÖRÍVES ZUHANYFÜLKE, 2 TOLÓAJTÓVAL 100 X 100 CM	97
MIRON NÉGYSZÖGLETES ZUHANYFÜLKE, 2 TOLÓAJTÓVAL 80 X 80 CM	98
MIRON NÉGYSZÖGLETES ZUHANYFÜLKE, 2 TOLÓAJTÓVAL 90 X 90 CM	98
MIRON NÉGYSZÖGLETES ZUHANYFÜLKE, 2 TOLÓAJTÓVAL 100 X 100 CM	98
MIRON TÉGLALAP ALAKÚ ZUHANYFÜLKE, 2 TOLÓAJTÓVAL 80 X 100 CM	99
MIRON TÉGLALAP ALAKÚ ZUHANYFÜLKE, 2 TOLÓAJTÓVAL 100 X 80 CM	99

A wellness termékek részletes szerelési útmutatója a termékek csomagolásában található. A szerelési útmutató sérülése vagy hiánya esetén a vevőszolgálatunkon (80 820 144) kérhető, vagy letölthető a weboldalunkról (www.alfoldi.hu), az adott termék oldalán.

II. Ajánló

II. Ajánló

TÁRS A FÜRDŐSZOBÁBAN

A hazai kerámiaipark kiemelkedő szereplője – a korábban Alföldi Porcelángyár néven ismert – Villeroy & Boch Magyarország Kft. a folyamatos megújulás jegyében arra törekszik, hogy legnépszerűbb termékei, az Alföldi szaniterek évről évre kövessék a nemzetközi trendek diktálta változásokat, a legszigorúbb minőségi követelmények figyelembevételével. A hagyományosnak tekinthető szaniter termékeink folyamatos megújítása mellett mindig újabb termékterületek meghódításával váltjuk valóra régi álmunkat, a fürdőszobát, amely tetőtől talpig Alföldi termékekből áll. Ennek jegyében a közelmúltban az Alföldi stílusának és minőségi követelményeinek megfelelő WC-ülőkkel és wellnes termékekkel jelentkeztünk.

Hat termékcsalád alkotja az Alföldi szaniterek folyamatosan bővülő választékát: a **Liner**, **Miron**, **Melina**, **Solinar**, **Saval** és **Bázis** termékcsaládok.

A **Liner** egy új kategóriát képvisel az Alföldi szortimentjében. A metropolitan stílusra jellemző szögletes formavilágával azon vásárlóinkhoz találhat utat, akik a fürdőszobájuknak is jellegzetes, modern hangulatot szeretnének kölcsönözni. A mosdót, beépíthető mosdót, kézmosót, monoblokk WC-t, fali-WC-t és két-féle bidét is tartalmazó **Liner** család markáns karaktert ad a fürdőszobának.

A **Miron** termékcsalád tagjai a kisebb fürdőszobákban is tág helyet és nagy térélményt biztosítanak. Megtalálhatóak benne a kisebb, szűkebb helyekre tervezett elemek is, sőt emellett a termékcsaládnak számos olyan tagja van, melyek első fecskék az Alföldi teljes szaniter választékában!

A **Melina** család megalkotásakor az a cél lebegett a szemünk előtt, hogy a család minden darabja hűen kövesse a felhasználók igényeit. Ennek megfelelően többek között a mosdók felülete egységes, ezért azok könnyen tisztíthatóak, a monoblokk WC-k pedig a 3/6 literes öblítés mellett - bizonyos feltételek mellett (lsd. Szerelési útmutató) - 3/4,5 literes öblítésre is alkalmasak.

A **Solinar** termékcsalád az Alföldi egyik kiemelkedően sikeres fürdőszobai kollekciója. Divatos, formavilága francia tervezők kézjegyét viseli. A franciás könnyedségű külső nem megy a funkció rovására.

A **Saval** termékcsalád a fiatalos stílus kedvelőinek segít az otthonos fürdőszoba kialakításában. Formavilága esztétikusan dinamikus. A több méretben gyártott mosdók szabadon kombinálhatók a termékcsalád más elemeivel is, friss hangulatot kölcsönözve a fürdőszobának.

A **Bázis** termékcsaládot visszafogottság jellemzi. Egyszerű és funkcionális formavilága kerüli a feltűnést, és szelíden enged teret különböző stílusok megjelenésének a fürdőszobában. Elegáns, vidám, modern vagy romantikus – a termékcsalád harmonikusan illeszkedik valamennyi arculathoz.

III. Szaniterek

A) Általános információk

1. AZ ALFÖLDI SZANITEREK JELLEMZŐI

Mi is az a szaniter? A szaniter: egészségügyi kerámia. Az egészségügyi kerámia termékek a tisztálkodáshoz szükséges használati tárgyakat jelentik, ilyenek pl.: a mosdók, a búzzáras WC-k, a bidék, a vizeldék, a szappantartók és a polcok.

A szaniter termékekkel szemben támasztott általános követelmények: a hosszú élettartam, a könnyű tisztíthatóság, a tisztítószerrel szembeni megfelelő ellenállóképesség, amely abban nyilvánul meg, hogy a tisztítás során a máz fénye nem tompul, és az ütéssel, illetve a hőmérsékletváltozással szembeni ellenállóképesség igen nagy.

Az Alföldi szaniterek ezekre a kihívásokra jelentenek megoldást.

AZ ALAPANYAGOK

Alapanyagainkat a több mint 260 éves Villeroy & Boch AG tapasztalataira támaszkodva választjuk ki Európa legjobb minőségű kálibázisú porcelán alapanyagaiból.

A GYÁRTÁS

A világ egyik legmodernebb öntési és mázolási eljárásával készült termékek magas hőmérsékleten égetve, tömörre égő felületi porusmentes porcelánt adnak. A kész termékeink vízfelvétele 0,5% alatti, így a szélsőséges hőmérsékleti tényezőknek is ellenállnak, ezáltal minden külföldi szabványnak megfelelnek.

(Részleteket lsd. a Kerámia anyagának jellemzői c. fejezetben!)

A MINŐSÉG

Valamennyi, 2002. április 1-je után vásárolt Alföldi szaniterkerámiára 10 év garanciát* vállalunk. Szigorú minőségellenőrzési folyamaton megy át minden általunk gyártott termék, miközben csak első osztályú terméket hozunk forgalomba.

Termékeinket terhelési és törési tesztnak vetjük alá.

A szanitereket vákuum alatt is teszteljük, hogy kiszűrjük az esetleges repedéseket.

ELEGÁNS MEGOLDÁSOK

Az Alföldi fürdőszoba

Az évtizedek óta népszerű Alföldi szaniterek mellé az elmúlt években újabb termékterületek csatlakoztak, így a WC-ülőkék és a wellness termékek.

Kombipack

A kombipack (Melina 5510 H2 xx, 5500 V2 xx, 5522 H1) egyben, dobozba csomagolva tartalmazza a monoblokk WC-t, az öblítőtartályt az öblítőszerelvényvel, a WC-ülőkét és a WC rögzítési egységcsomagot.

* A 10 év garancia a szaniter kerámiákra vonatkozik, az egyes szerelvényekre a gyártó által vállalt garancia érvényes, amelyekről további információkat a weboldalunkon, az adott termék oldalán találhat.

III. Szaniterek

Fali-WC és falbidé

A fali-WC-k (Liner 6638 L1 xx, Miron 5693 59 xx, Melina 5530 59 xx, Saval 4056 59 xx, 7068 19 xx) és bidék (Liner 7474 L1 xx, Melina 5598 59 xx, Saval 4312 00 xx) padlótól való távolsága megkönnyíti a takarítást, hiszen egy könnyed mozdulattal feltakaríthatjuk a WC-k és bidék alatt elhelyezkedő padlót.

Beépíthető mosdó

A bútorba vagy épített mosdópultba beépíthető mosdók elegáns megoldást jelentenek a fürdőszobában (Liner 5129 L1 xx, 5109 L1 xx, 5125 L1 xx, Melina 5555 59, Solinar 6006 xx xx, Bázis 4171 54 xx).

Sarokkézmosó

A speciális elrendezésű, illetve szűk mosdókban a sarokkézmosó (Saval 7342 41 xx) beépítésével a teret kihasználva helyezhetünk el kézmosót.

Kézmosó szifontakaróval

Diszkrét megoldást jelent, ha a mosdóban elhelyezett kézmosó szifonját egy szifontakaróval tudjuk elrejtetni (Liner 5102 L1 xx, 7229 L1 xx, Melina 5550 59 xx és 7244 59 xx).

Csapterlep rögzítő furatok

A csapterlepek beszereléskor előfordulhat, hogy a gyárilag kiképzett csapfurat mellett további furatokra van szükségünk. Ebben az esetben az aktuális Alföldi termékatalógus ad tájékoztatást arról, hogy az adott termék rendelkezik-e további kikönnnyítésekkel, amelyek kiütésével (részletes útmutatót lsd. Csapterlep rögzítő furatok kiütése c. fejezetben) újabb csapfuratok alakíthatók ki.

A higiénia

A pórusmentes felületet könnyű tisztítani, mivel nem tapad meg rajta a szennyeződés. Általános tisztítószerezrel tisztíthatók, amelyek a máz fényét nem roncsolják. (Részletes útmutatót lsd. a Szerelési és ápolási útmutató c. fejezetben!)

A víztakarékos megoldások

A XXI. században az egyik legfontosabb szempont valamennyi szanitergyártó számára a víztakarékos megoldások kialakítása.

A 3/6 l-es vízöblítésű WC-ink (öblítőtartálytól függően) víztakarékosak, miközben kiválóan biztosítják a tiszta felületet.

A Melina család monoblokk WC-i ugyanakkor - bizonyos feltételek mellett (lsd.: Szerelési útmutató) - 3/4,5 literes öblítésre is alkalmasak, ezzel is tovább csökkentve az értékes víz felhasználását!

Easyplus

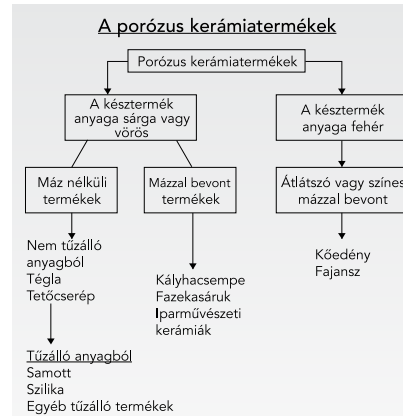
A legtöbb Alföldi szaniter kapható Easyplus felülettel is. Az Easyplus egy különleges mázfelület, mely tömör és karmentes felületet képez a szanitereken, megkönnyítve azok tisztántartását.

2. KERÁMIA ANYAGÁNAK JELLEMZŐI

Az agyag megismerésének folyamata évezredekre nyúlik vissza. A kézzel formált tárgyakat az első mesterek égetés nélkül készítették, míg fel nem fedezték, hogy kiegészítéssel tartósabb, értékesebb anyaghoz lehet jutni.

A görög „keramos” (magyarul fazekas) szóból származó kerámia kifejezés az eltérő gyártási technológiájú agyagfészeségek összefoglaló neve. A fehér cserépű, tömör kerámia a porcelán, amely a kerámiapár legnemesebb terméke. A porcelán magas hőmérsékleten tömörre égetett, fehér színű, vékony rétegben áttetsző termék, amelynek felülete egyenletesen sima és fényes. Kiemelkedő szilárdságának, keménységének és rendkívül alacsony vízfelvételi jellemzőinek köszönhetően mind a kémiai, mind a fizikai hatásoknak kitűnően ellenáll.

A formák, színek és felületek sajátosságai a gyártási technológiának megfelelően alakulnak. A vásárlók megfelelő tájékoztatása érdekében a gyakori fordítási problémák és megtévesztésre is alkalmas hibás elnevezések (pl.: kristály porcelán) tisztázására szolgál ez a rövid ismertető. A szakirodalom szerint a kerámiatermékek csoportosításánál az anyagok tömörsége az alapvető szempont. Megkülönböztetünk porózus és tömör kerámiai termékeket. Mindkét csoportban további különbséget tehetünk aszerint, hogy a késztermék anyaga színes (sárga vagy vörös) vagy fehér. További csoportosítási alapelv az, hogy a késztermék felületét máz borítja-e vagy sem. A porózus és tömör szerkezetű kerámiák az adott termék széttörése után jól láthatóan megkülönböztethetők. A porózus termékekben zárt vagy nyílt pórusok találhatóak, ezeknek az anya-



goknak a térfogatsúlya viszonylag kicsi. A tömör kerámiai termékeknél csak olyan kis mértékben található pórus, amely nem teszi lehetővé, hogy az ide vonatkozó szabvány szerint 0,5 %-nál nagyobb mennyiségű vizet vegyenek fel.

A saniter termékek anyaga mázsal bevont porcelán. Anyagának vízfelvétele nem haladhatja meg a 0,5 %-ot. Az adott terminológia szerint porcelánnak a max. 0,5 % vízfelvételű, félporcelánnak a 0,5-5 % alatti, fajansznak az 5-15 % vízfelvételű termékeket nevezünk. A Villeroy & Boch Magyarország Kft. saniter termékei fizikai-kémiai paramétereit tekintve megfelelnek a vonatkozó előírásoknak. Saniter termékeink anyaga porcelán, hasonlóan más vezető kerámia gyártók saniter termékeihez.

3. MINŐSÉG ÉS MŰSZAKI PARAMÉTEREK

Vállalatunk azzal a céllal, hogy a jó minőségű, megbízható termék gyártása mellett megfelelő szolgáltatási színvonalat is nyújtson ügyfeleinknek, 1998-ban a saniter termékek gyártásánál bevezette az ISO 9001 minőségbiztosítási rendszert.

Termékeink műszaki paraméterei, színhűsége, felületi tulajdonságai megfelelnek a vonatkozó nemzetközi (EN) és a magyar (MSZ) szabványok előírásainak.

Egy-egy adott típusra vonatkozó termékszabvány száma megtalálható termékeink beszerelési útmutatójánál és szerelési méreteinél, csakúgy, mint az adott típusra vonatkozó beszerelési méretek és egyedi termék-tulajdonságok (lásd még: Szállítói megfelelőségi nyilatkozat) is.

4. GARANCIA

Cégünk a minőségbiztosítás területén elért eredményeire alapozva a 2002. április 1-jétől vásárolt saniterkerámiákra a jogszabályok által előírt 5 év kötelező alkalmassági idő helyett a vásárlás időpontjától számítva 10 évet garantal!



A garanciavállalás feltételei nem változtak, vagyis a garancia* minden Alföldi saniter kerámiára érvényes, gyártási eredetű hibák esetén, szakszerű beszerelés és rendeltetésszerű használat mellett.

- gyártási eredetű hibák pl.: repedés, mázhiány...
- szakszerűtlen beszerelés pl.: cementes habarcsba történő beágyazás...
- nem rendeltetésszerű használat mellett pl.: maró hatású anyag, parfümös üveg beejtése a kagylóba...

FIGYELEM!

Szakszerűtlen beszerelés a garancia azonnali elvesztését eredményezi!

* A 10 év garancia a saniter kerámiákra vonatkozik, az egyes szerelvényekre a gyártó által vállalt garancia érvényes, amelyekről további információkat a weboldalunkon, az adott termék oldalán találhat.

5. ÁLTALÁNOS SZERELÉSI ÚTMUTATÓ

A fürdőszoba tervezésénél sok részletre kell figyelni, ehhez szeretnénk segítséget nyújtani néhány javaslattal és ötlettel.

A termékeink egy részét a szállítási és raktározási sérülések megakadályozása miatt egyedileg is csomagoljuk, e csomagolóanyagok eltávolítását követően, a felhasználást és szerelést megelőzően minden esetben ajánlatos megvizsgálni a termék épségét. Felmerülő probléma esetén kérjük, számlával együtt vigye vissza a terméket a kereskedőhöz.

Termékeink fallal, illetve padlóval érintkező felületei síkok, ezért megfelelő felfekvés csak teljesen sík fal, illetve padlófelület esetén biztosítható. Annak érdekében, hogy elkerüljük a termékek helytelen felerősítéséből eredő meghibásodásokat, töréseket, a padló és a fal érintkező felületeinek egyenetlenségeit ki kell egyenlíteni.

Erre a célra használható kiegyenlítő masszák:

- fugázó massa,
- rugalmas (szilikon) massa.

Nem alkalmazható gipsz, plasztikus kitt vagy más kötés után a térfogatot növelő ragasztóanyag, mert azok a termékek törését okozhatják.

Valamennyi termék szakszerű, megfelelő stabilitást biztosító rögzítése csavarozással történik.

FIGYELEM!

Tilos a terméket „bebetonozni”, cementhabarcs ágyba ültetni vagy más rugalmatlan kötést eredményező ragasztóanyaggal rögzíteni!

A kiegyenlítő masszát közvetlenül a szerelés előtt a termék érintkező felületére kell felvinni. A későbbi leszerelés megkönnyítése érdekében célszerű a fal vagy padló termékkel érintkező felületét leválasztó anyaggal (pl.: zsiradék vagy szappan) nagyon vékony rétegben bekenni. A felerősítő csavarokat olyan erővel kell meghúzni, hogy a kiegyenlítő massa körben kinyomódjon. Ezután a felesleges masszamennyiséget el kell távolítani, és meg kell várni a massa megkötését. Csak ezután szabad a csavarokat véglegesen meghúzni, mindkettőt azonos erősséggel.

A kézikönyvben megadott méretek mm-ben szerepelnek és minden esetben a kész, burkolattal ellátott fal, illetve padló síkjától értendők.

FIGYELEM!

A víz- és szennyvízvezetékek csatlakozásainak kialakítása előtt ellenőrizték a sarokszelepek és a szennyvízelvezetők ábrákon megadott csatlakozási méreteit!

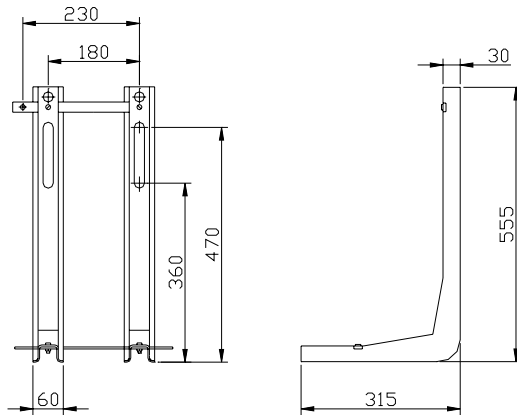
A rögzítő részek kiválasztását a Szerelési útmutató segíti.

Semmi esetre sem szabad a fém alátéteket közvetlenül a kerámiára fektetni, hanem közéjük műanyag vagy gumi alátétet kell helyezni.

A felfekvő felületeknek a falon vagy a talajon sík és nyomásálló felületeknek kell lenniük. Termékeink felrögzítésénél figyelembe kell venni a rögzítő felületek, falak terhelhetőségét, és ezért a nem megfelelő teherbírású falaknál, gipszkartonoknál, stb. teherviselő elemeket kell alkalmaznunk.

A szerelési adatokat a legfrissebb ismeretek alapján dolgoztuk ki. Szerelés előtt kérjük, olvassa át figyelmesen a szerelési kézikönyv vonatkozó részeit! Amennyiben termékeink felszerelésével kapcsolatban bármilyen kérdése lenne, esetleg a munka során még nem ismert modellváltoztatásokat észlel vagy új termékkel találkozik, a hibás szerelés elkerülése érdekében ajánljuk, hogy az aktuális szerelési méreteket igazoltassa vissza cégünknel, vagy hasonlítsa össze a jelenleg is gyártásban lévő termékünkkel! Tovább információért kérjük, hívja zöld számunkat: 80 820 144!

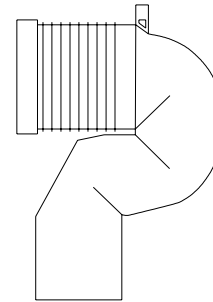
6. PRAKTIKUS FELHASZNÁLÁSI TANÁCSOK

**Rögzítőkeret**

Cikkszám: 9953 00 00

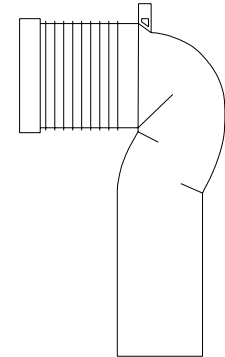
A falí-WC-kenél és bidéknél gyakran lépnek fel szerelési problémák a gyenge felépítésűfalak miatt. A rögzítőkeret felhasználása esetén a szerelés nem igényel előfal elemeket.

A rögzítőkeretet az ún. nyers falra kell felhelyezni és lecsavarozni. Előnye, hogy alkalmazásával nem veszítünk teret a helyiségből.

**Vario könyök csatlakozó**

Cikkszám: 8701 00 00

Vario könyökkel történhet a szennyvíz elvezetése hátsó kifolyású WC-k esetében, ahol a padlón kialakított szennyvízfolyó-csonk csempés faltól lévő távolsága 70-240 mm. Ehhez két típus áll a rendelkezésünkre. A méretjelölésnek megfelelően válassza ki a Vario könyök csatlakozót az adott WC-nél mért távolságnak megfelelően!



Cikkszám: 8711 00 00

A fal és a padlón kialakított szennyvízfolyó-csonk távolsága szerint: a 8701 00 00-ás típus a 160-240 mm-es távolságra állítható be, a 8711 00 00-ás pedig a 70-160 mm-esre.

7. SZERELÉSI ÉS ÁPOLÁSI ÚTMUTATÓ

Szaniter termékeink magas követelményeknek felelnek meg mind formailag, mind pedig színfedettségben. Mindez annak a magas technikai színvonalnak köszönhető, amelyet munkatársaink folyamatos képzése és berendezéseink műszaki színvonala biztosít.

A szaniter termékeink anyaga porcelán, tömör, fehér színű égetett cserép, tetszőleges színű mázzal bevonva. Égetésük 1200°C feletti hőmérsékleten történik, ez biztosítja a felület és a felületen lévő máz keménységét, amely így könnyen és jól takarítható.

Szaniter kerámiáink felületei jól ellenállnak minden, háztartásban használatos tisztítószernek, oldószernek, testápoló- és kozmetikai szernek. Ezen anyagtulajdonságokat laborban és használat közben állandóan vizsgáljuk és ellenőrizzük, ezért Önöknek a mindennapos ápoláskor gyakran csak tiszta vízre és nedves törlőre van szükségük. Így gyorsan és fáradság nélkül tudják a megfelelő tisztítószerekkel a mosdóperemről a zsírt és a szappandarabkákat eltávolítani.

Jól bevált tisztítószer a háztartási ecet vagy a hígított eceteszenca, amelyekkel a vízkőlerakódásokat egyszerűen eltávolíthatjuk. A makacs foltoktól is megszabadulhatunk, ha ecettel átitatott kendővel áttöröljük, és ezt egy éjszakán át a felületről nem öblítjük le. A szakszettekben ezen felül megtalálhatják a jól bevált vízkőoldókat és takarítószereket is.

Óvatosan kell bánni a fluortartalmú szerekkel, amelyek a rozsdátlanítókban és fogkrémekben találhatóak. Figyelnünk kell arra, hogy minden maradványt azonnal eltávolítsunk, mivel hosszabb idő után foltot képezhetnek. Néha előfordul, hogy a leírt ápolással nem lehet egyszerűen eltávolítani a szennyeződések, ilyen esetben ajánljuk a folyékony és krém fürdőszobatisztító szereket. Növelhetjük a hatékonyságot, ha nem karcoló háztartási szivacsot használunk a tisztításhoz.

Az üvegszerű mázfelület és a kerámia a fenti előnyök mellett egy jelentős hátránnyal bír: rideg és emiatt törékeny, ezért óvni kell a hirtelen mechanikai hatásoktól, ütésektől, mert az a máz, vagy nagyobb dinamikus igénybevétel esetén maga a termék törését eredményezheti.

FIGYELEM!

A nem rendeltetésszerű használat (pl.: bármilyen tárgy a termékbe történő belejtése) során keletkezett károkért nem áll módunkban felelősséget vállalni.

A fagyveszélynek kitett, kerámia szifonnal rendelkező termékeket (pl.: WC) téliésíteni kell. Ajánlott fagyálló folyadékkal feltölteni a vízzel töltött részeket (pl.: kerámia szifon).

Az Easyplus mázfelülettel rendelkező termékek ápolásáról az Easyplus c. fejezetünkben olvashat részletesen!

8. SZÍNVÁLASZTÉK

A fürdőszoba meghatározó része életünknek. Minden nap itt kezdődik és fejeződik be. A vásárlók elképzelésének és ízlésének nem szabunk korlátot, a piaci igényeket követő színválasztékkal járulunk hozzá a megfelelő színharmonia kialakításához.

Termékeink színét színkóddal jelöljük, és ezt szerepeltetjük cikkszámukban, a 7-8. számjegy helyén. Például a 4191 60 xx terméknel az xx jelöli a színt, így a 4191 60 01 cikkszám egy fehér színű mosdót jelöl.

Szaniter színek:

- 01 Fehér
- 14 Bahama beige*
- 15 Manhattan*

Az egyes szaniterek színválasztékáról az aktuális katalógus ad tájékoztatást.

*A színes termékek szállítási határideje 6 hét!

FIGYELEM!

A megvilágítás, az árnyékhataás és a termékformák különbözősége jelentősen befolyásolhatja a színazonosság megítélését, ezek a hatások együttesen, látszatra színárnyalati eltéréseket mutathatnak.

B) Innovációk

1. EASYPLUS easyplus

Az Alföldi szanitercsaládjainak szinte minden tagja választható a különleges Easyplus mázfelülettel is. A speciális fejlesztésű Easyplus egy karcmentes felületet jelent a szanitereken, melynek köszönhetően a felületen a víz cseppekké húzódik össze, és legördül a lefolyóba a különböző szennyeződésekkel együtt. A szennyeződést tisztító Easyplus felület szinte teljesen feleslegessé teszi a környezetet terhelő tisztítószer használataát, így megelőzhető, hogy agresszív kemikáliák jussanak a csatornarendszerbe, és onnan természetes vizeinkbe. A mindennapos használatból eredő vízkő- és szappanfoltok egy nedves rongy, és egy könnyed mozdulat segítségével távolíthatók el a szaniterekről.

Ápolási tanácsok

Az Easyplus mázzal ellátott szaniterek mindennapos tisztításához puha kendőt vagy sima, dörzslőrétteg nélküli szivacsot javasolunk. Ha tisztítószer alkalmazása is szükséges, akkor valamilyen ecetes tisztítószer ajánlunk. Tesztek igazolják, hogy az Easyplus rétegről az ecetes alapú tisztítószer távolítja el a leghatékonyabban a különböző szennyeződések, legyenek akár vízkő-, zsír- vagy szappanfoltok. Felhívjuk a figyelmet, hogy a különösen agresszív tisztítószer felserthetik a mázfelületet, ezzel gyengítve az Easyplus tulajdonságait! Az ilyen kemikáliák hosszú távú használata teljesen tönkre teheti az Easyplus réteget:

- különböző súrolóporok vagy -folyadékok,
- erős koncentrátumú lefolyótisztítók,
- csapok, lefolyók tisztítására használatos fémtisztító szerek,
- WC-tisztító porok.

Nem javasoljuk a felsorolt tisztítószer alkalmazását, illetve a fémtisztító szerek közvetlen érintkezését az Easyplus felülettel. Az Easyplus előnyös tulajdonságainak, tisztíthatóságának köszönhetően a fenti szerek alkalmazása különben sem indokolt.

2. SOFT CLOSING

A Liner (9M23 51 01) és Melina (9M48 51 01) családban található WC-ülőkénk Soft Closing funkcióval rendelkezik. Ez az újítás megakadályozza azt, hogy a WC-ülőke teteje lecsukáskor hangosan lecsapódjon, helyette fokozatosan záródik le a tető rész az ülőkére.

3. QUICK RELEASE

A Liner (9M23 51 01) és Melina (9M48 51 01) családban található WC-ülőke nem csupán a már ismert Soft Closing funkcióval, hanem az úgynevezett Quick Release-szel teszi könnyebbé a mindennapos takarítást.

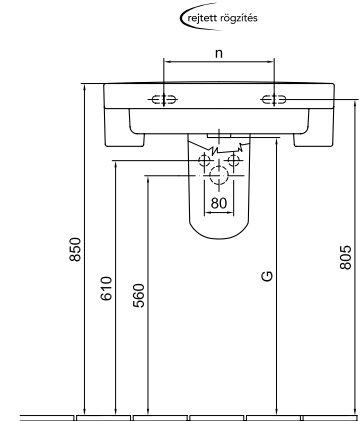
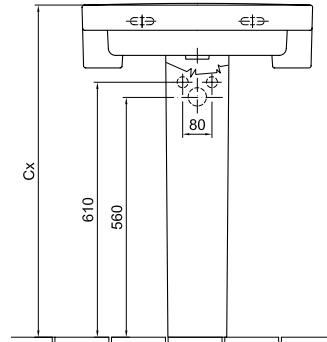
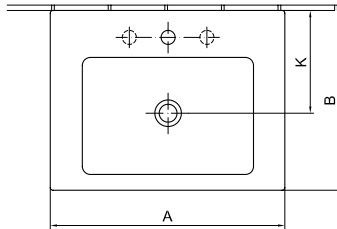
A Quick Release lényege, hogy a WC-ülőke egy könnyed mozdulattal kipattintható a zsanérból, így annak leszerelése nélkül válik takaríthatóvá a WC teljes felülete.

C) Szerelési méretek

MOSDÓ

5124 L1, 5108 L1, 5128 L1

easyplus



	A	B	K	G	n
5124 L1	655	490	270	690	280-350
5108 L1	605	465	265	695	280
5128 L1	550	440	260	700	200

Cx: a mosdóláb behelyezése után adódó méret

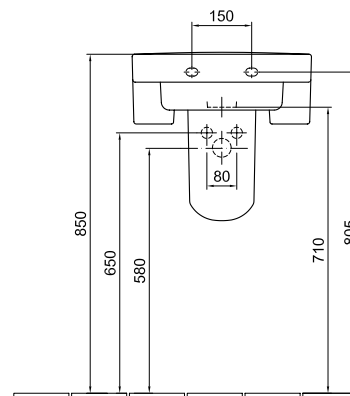
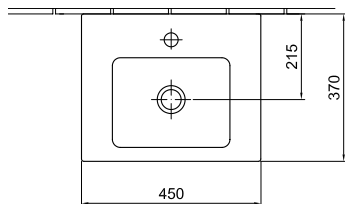
A megadott méretekhez a szabványban megengedett tűrések érvényesek. Kérjük szerelés előtt ellenőrizni!

KÉZMOSÓ

5102 L1

easyplus

rejtett rögzítés

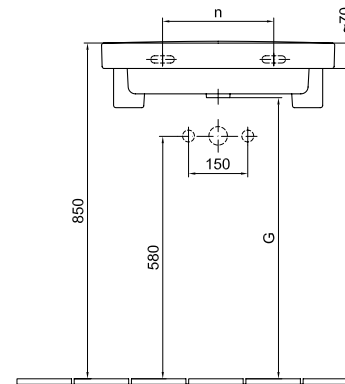
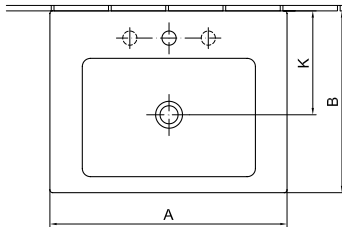


A megadott méretekhez a szabványban megengedett tűrések érvényesek. Kérjük szerelés előtt ellenőrizni!

BEÉPÍTHETŐ MOSDÓ

5125 L1, 5109 L1, 5129 L1*

easyplus



	A	B	K	G	n
5125 L1	655	490	270	690	280-350
5109 L1	605	465	265	695	280
5129 L1	550	440	260	700	200

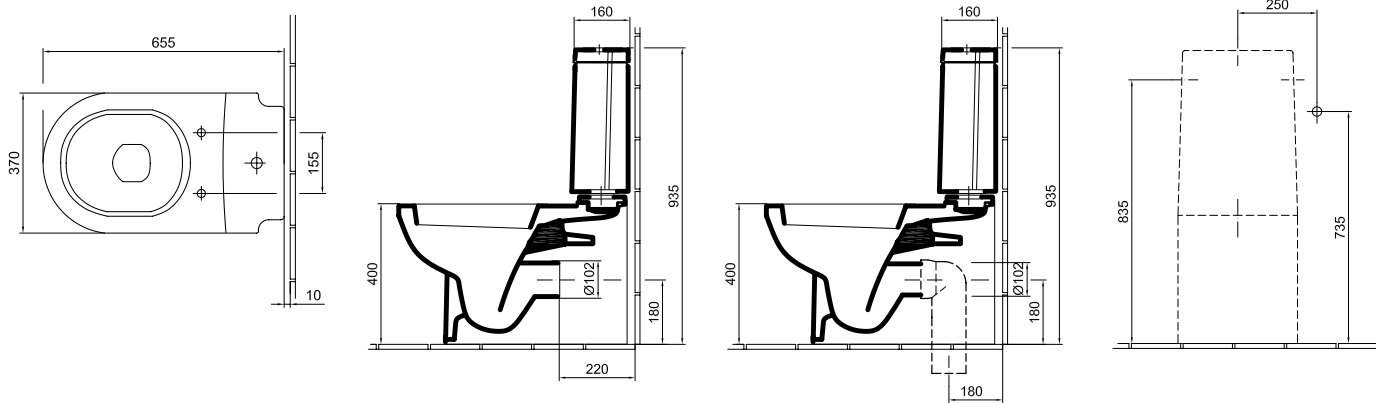
A megadott méretekhez a szabványban megengedett tűrések érvényesek. Kérjük szerelés előtt ellenőrizni!

*Kérjük, vegye figyelembe, hogy a mosdó hátfala nem mázolt, így azt, a hagyományos mosdókhoz hasonlóan a falra kell rögzíteni!

MONOBLOKK WC

6639 L1

easyplus 3/6 l öblítés rejtett rögzítés



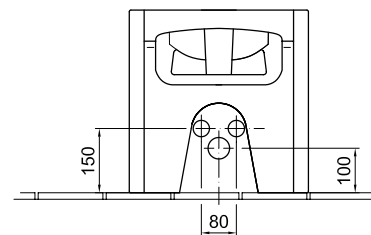
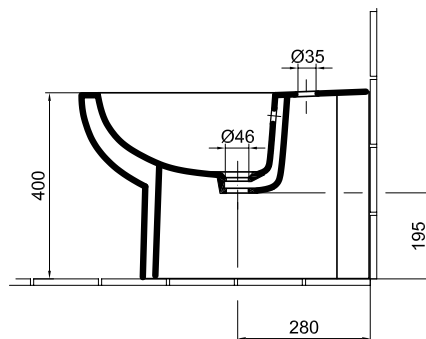
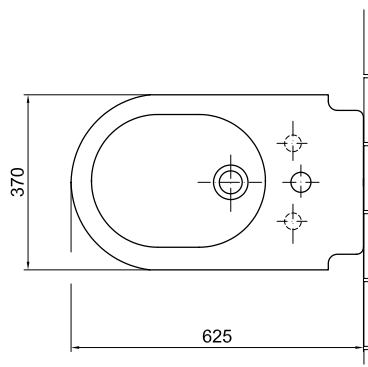
8767 00 00 Átalakító könyökcső

A megadott méretekhez a szabványban megengedett tűrések érvényesek. Kérjük szerelés előtt ellenőrizni!

BIDÉ

7454 L1

easyplus rejtett rögzítés

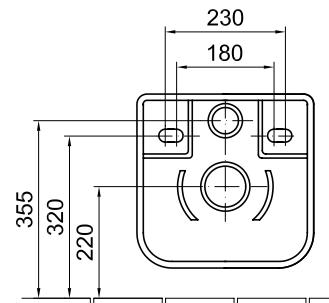
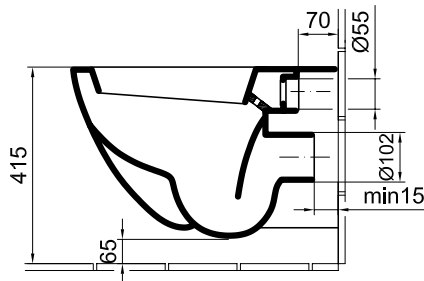
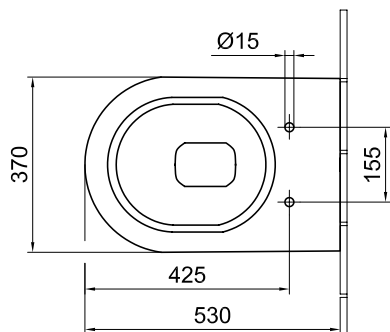


A megadott méretekhez a szabványban megengedett tűrések érvényesek. Kérjük szerelés előtt ellenőrizni!

FALI-WC

6638 L1

easyplus 3/6 l öblítés

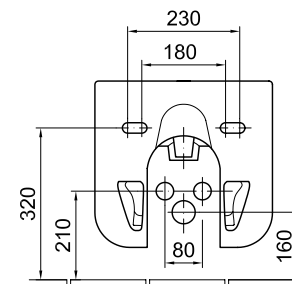
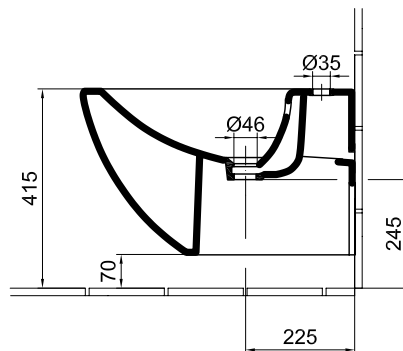
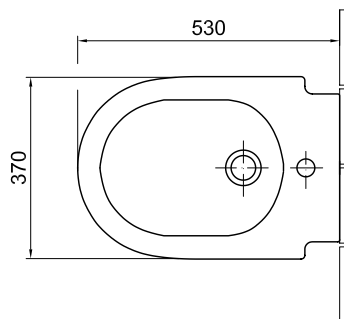


A megadott méretekhez a szabványban megengedett tűrések érvényesek. Kérjük szerelés előtt ellenőrizni!

FALIBIDÉ

7474 L1

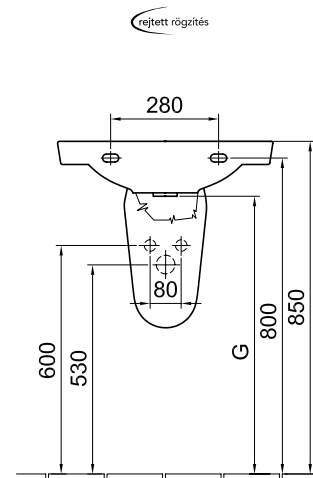
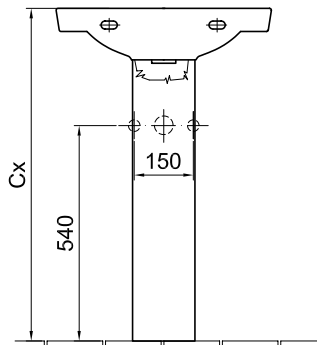
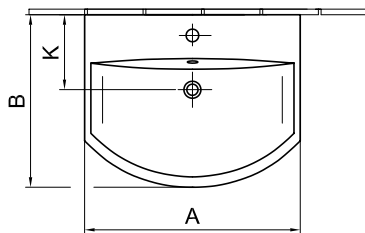
easyplus



A megadott méretekhez a szabványban megengedett tűrések érvényesek. Kérjük szerelés előtt ellenőrizni!

MOSDÓ

5194 59, 5193 59



	A	B	K	G
5193 59	560	445	195	675
5194 59	610	475	200	670

Cx: a mosdóláb behelyezése után adódó méret

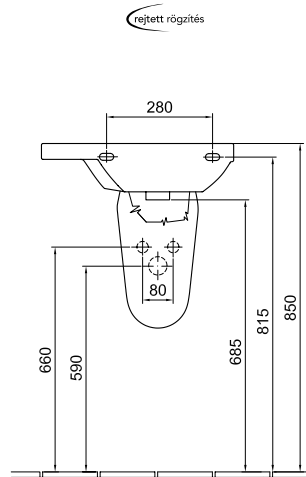
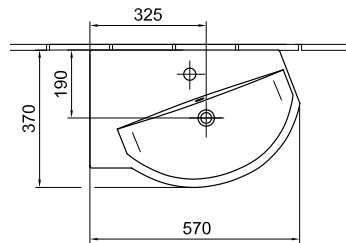
A megadott méretekhez a szabványban megengedett tűrések érvényesek. Kérjük szerelés előtt ellenőrizni!

Szerelési méretek

MIRON

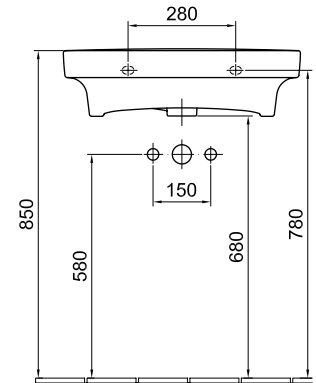
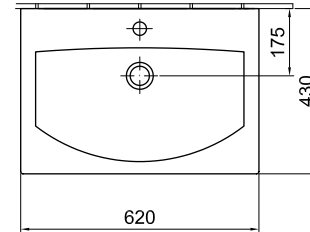
MOSDÓ

5198 59



BEÉPÍTHETŐ MOSDÓ*

5169 59



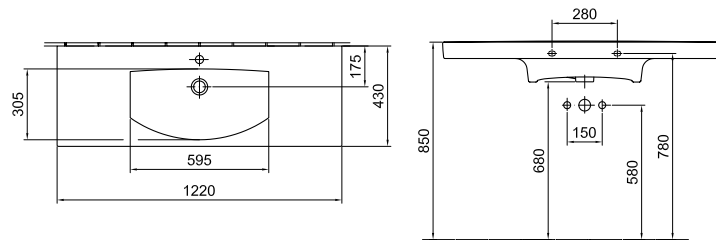
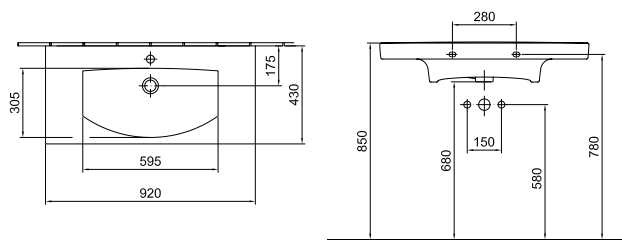
A megadott méretekhez a szabványban megengedett tűrések érvényesek. Kérjük szerelés előtt ellenőrizni!

*A Miron mosdók ajánlott szerelési módjáról a Beépíthető mosdók fejezetben található további információkat!

BEÉPÍTHETŐ MOSDÓ*

5171 59

5188 59

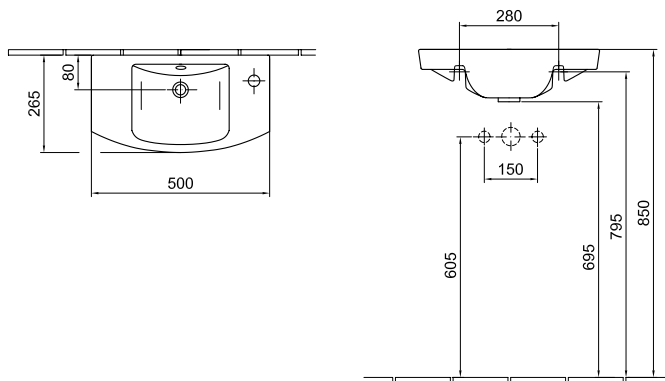


A megadott méretekhez a szabványban megengedett tűrések érvényesek. Kérjük szerelés előtt ellenőrizni!

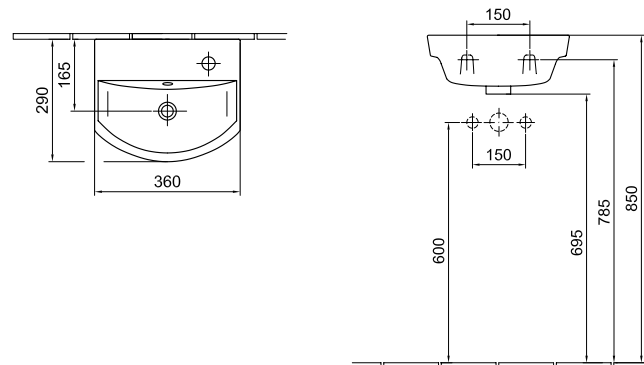
*A Miron mosdók ajánlott szerelési módjáról a Beépíthető mosdók fejezetben található további információkat!

KÉZMOSÓ

5197



5393

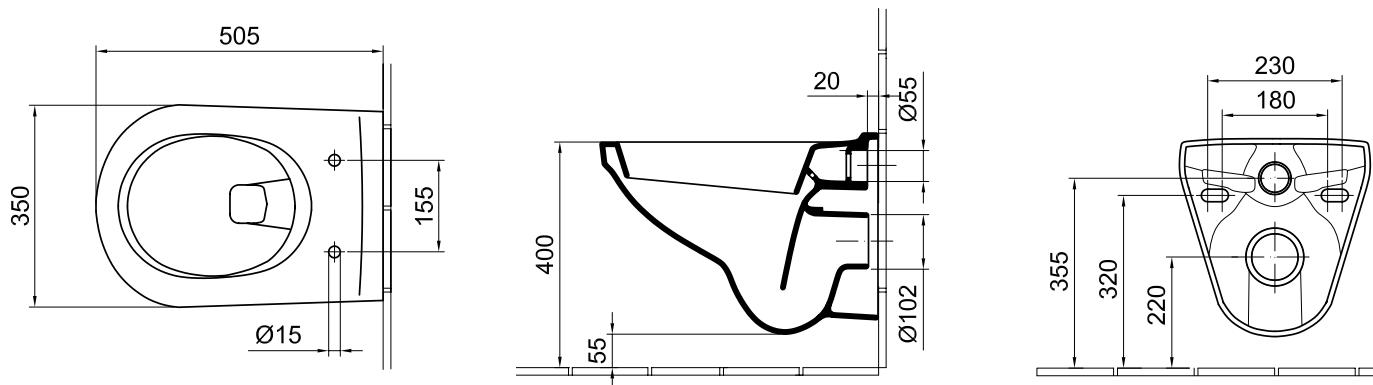


A megadott méretekhez a szabványban megengedett tűrések érvényesek. Kérjük szerelés előtt ellenőrizni!

FALI-WC

5693 59

3/6 l öblítés



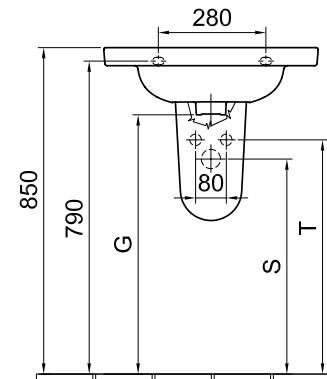
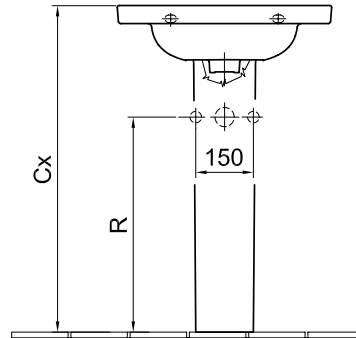
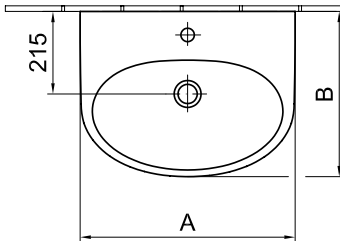
A megadott méretekhez a szabványban megengedett tűrések érvényesek. Kérjük szerelés előtt ellenőrizni!

MOSDÓ

5570 59, 5565 59, 5560 59, 5556 59

easyplus

rejtett rögzítés



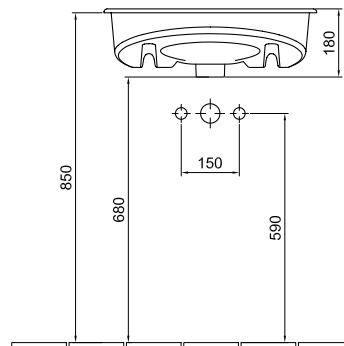
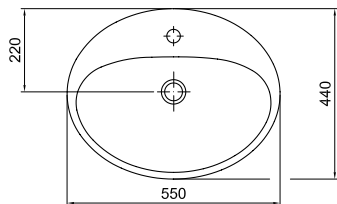
	A	B	G	R	S	T
5570 59	700	500	650	540	540	590
5565 59	650	500	645	550	520	570
5560 59	600	460	665	550	540	590
5556 59	560	430	665	560	560	610

Cx: a mosdóláb behelyezése után adódó méret

A megadott méretekhez a szabványban megengedett tűrések érvényesek. Kérjük szerelés előtt ellenőrizni!

BEÉPÍTHETŐ MOSDÓ

5555 59

easyplus

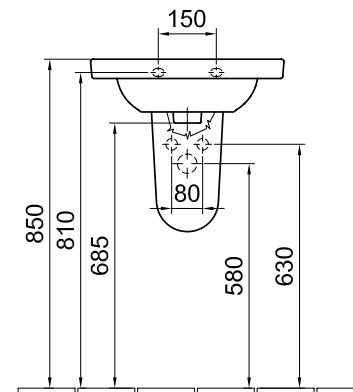
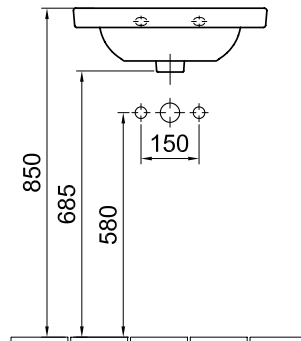
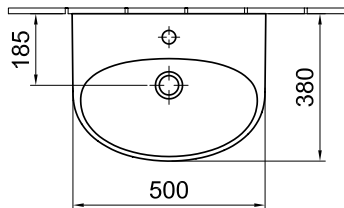
A megadott méretekhez a szabványban megengedett tűrések érvényesek. Kérjük szerelés előtt ellenőrizni!

KÉZMOSÓ

5550 59

easyplus

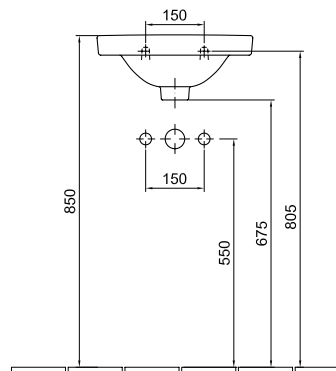
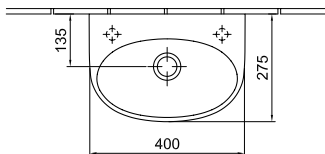
rejtett rögzítés



A megadott méretekhez a szabványban megengedett tűrések érvényesek. Kérjük szerelés előtt ellenőrizni!

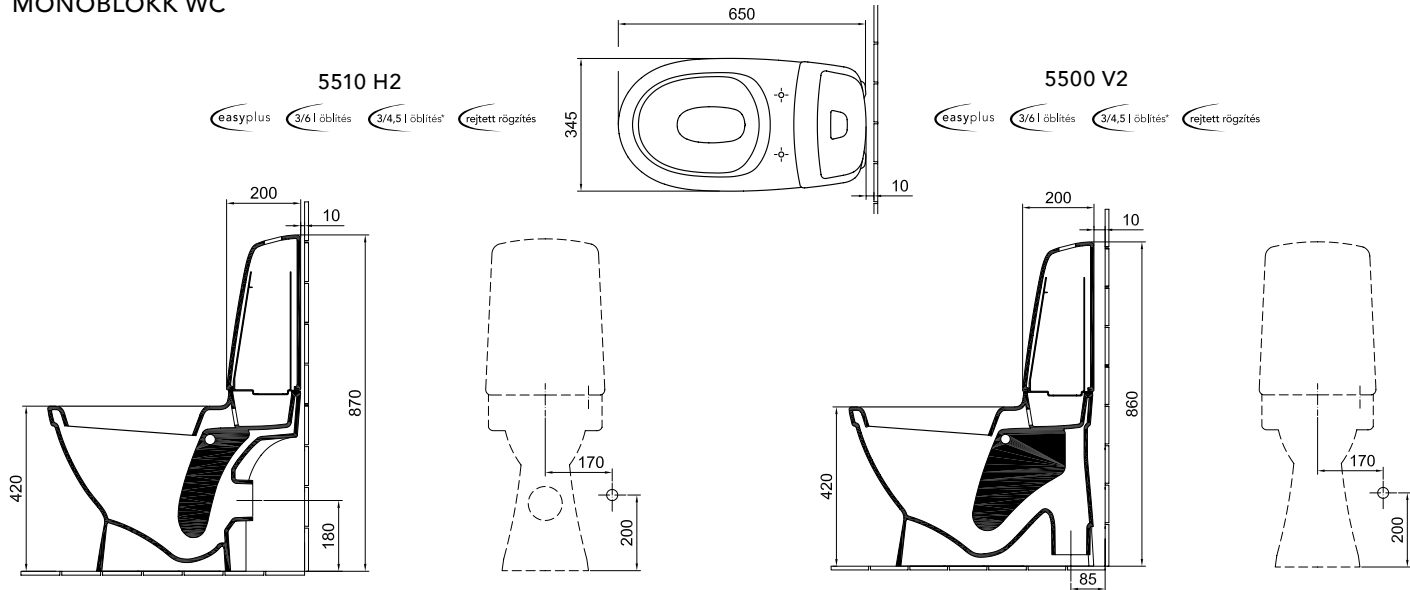
KÉZMOSÓ

5540 59



A megadott méretekhez a szabványban megengedett tűrések érvényesek. Kérjük szerelés előtt ellenőrizni!

MONOBLOKK WC



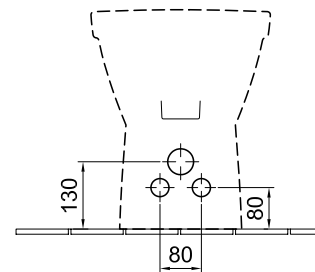
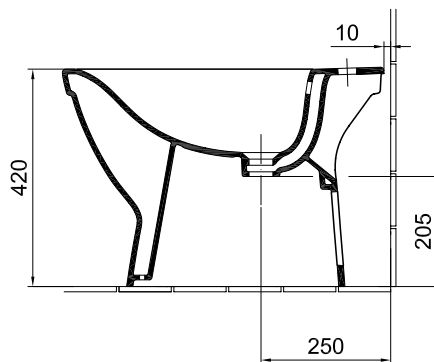
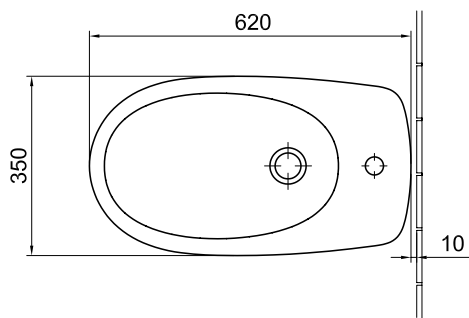
A megadott méretekhez a szabványban megengedett tűrések érvényesek. Kérjük szerelés előtt ellenőrizni!

*A WC-k gyári beállítása 3/6 literes öblítésre történik, de a megfelelő szennyvízcső esetén 3/4,5 literrel is képesek öblíteni. A részleteket megtalálhatja a weboldalunkon, a Szerelési kézikönyvünk Monoblokk WC-kre vonatkozó fejezetében, illetve a termék használati útmutatójában!

BIDÉ

5599 59

easyplus rejtett rögzítés

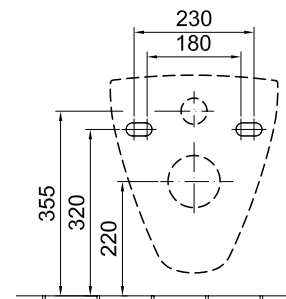
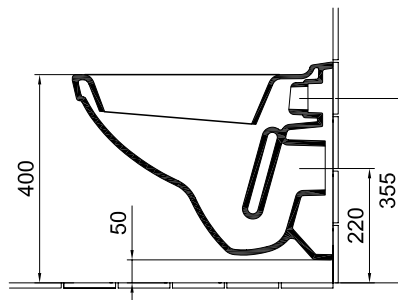
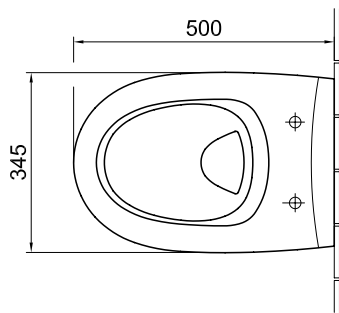


A megadott méretekhez a szabványban megengedett tűrések érvényesek. Kérjük szerelés előtt ellenőrizni!

FALI-WC

5530 59

easyplus 3/6 l öblítés

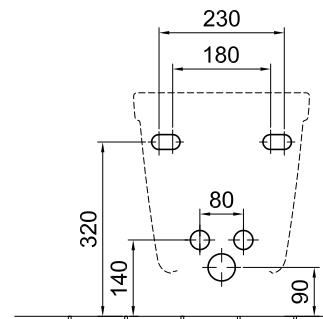
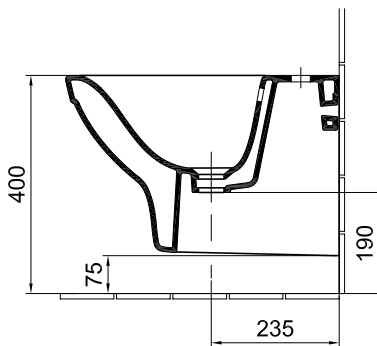
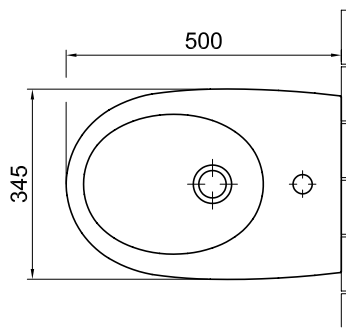


A megadott méretekhez a szabványban megengedett tűrések érvényesek. Kérjük szerelés előtt ellenőrizni!

FALIBIDÉ

5598 59

easyplus

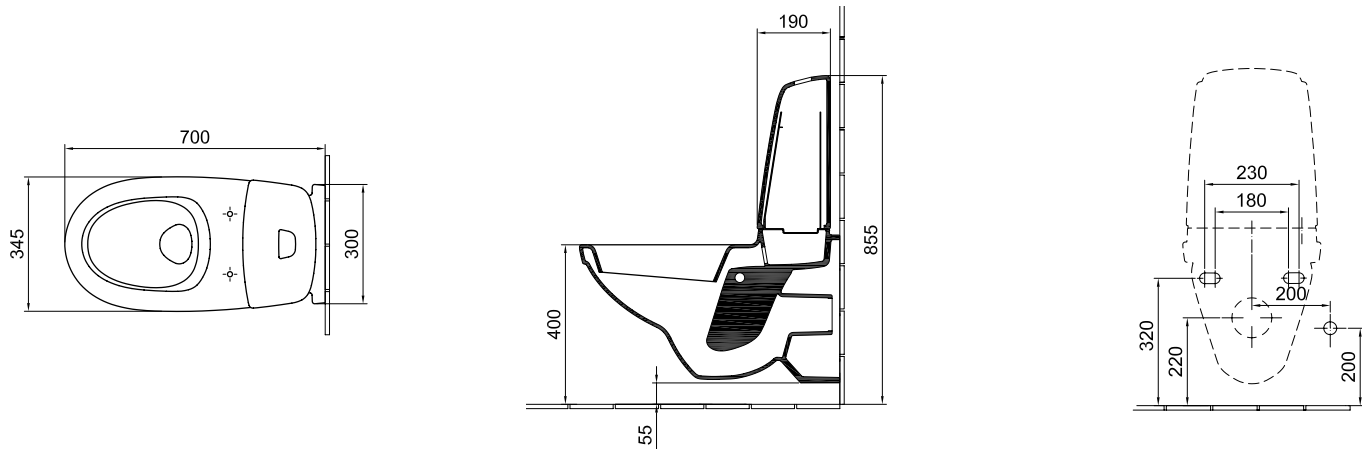


A megadott méretekhez a szabványban megengedett tűrések érvényesek. Kérjük szerelés előtt ellenőrizni!

FALI KOMBIPACK

5522 H1

easyplus 3/6 l öblítés 3/4,5 l öblítés*

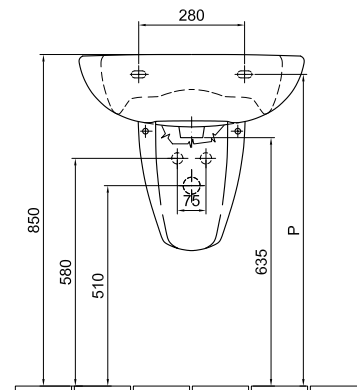
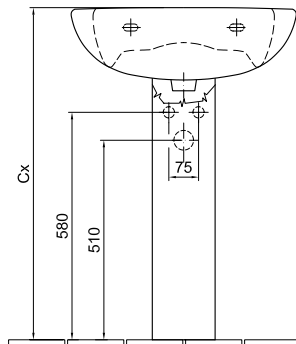
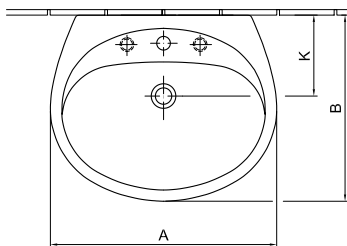


A megadott méretekhez a szabványban megengedett tűrések érvényesek. Kérjük szerelés előtt ellenőrizni!

*A WC-k gyári beállítása 3/6 literes öblítésre történik, de a megfelelő szennyvízcső esetén 3/4,5 literrel is képesek öblíteni. A részleteket megtalálhatja a weboldalunkon, a Szerelési kézikönyvünk Monoblokk WC-kre vonatkozó fejezetében, illetve a termék használati útmutatójában!

MOSDÓ

6001 40



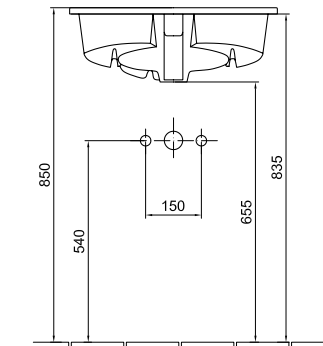
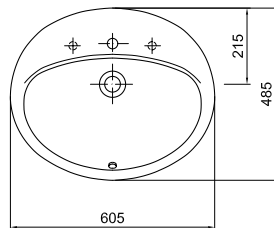
A	B	K	P
610	495	210	790

Cx: a mosdóláb behelyezése után adódó méret

A megadott méretekhez a szabványban megengedett tűrések érvényesek. Kérjük szerelés előtt ellenőrizni!

BEÉPÍTHETŐ MOSDÓ

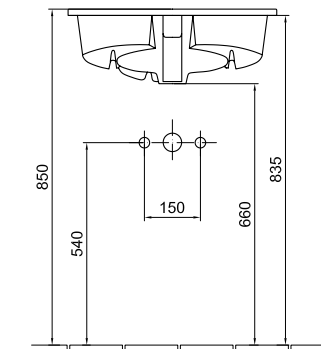
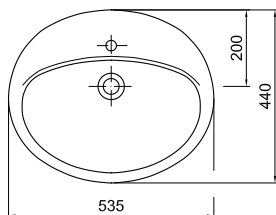
6006 40



A megadott méretekhez a szabványban megengedett tűrések érvényesek. Kérjük szerelés előtt ellenőrizni!

BEÉPÍTHETŐ MOSDÓ

6006 33

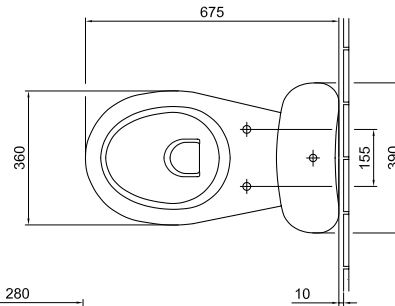
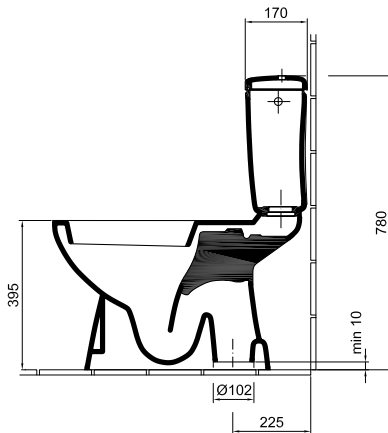


A megadott méretekhez a szabványban megengedett tűrések érvényesek. Kérjük szerelés előtt ellenőrizni!

MONOBLOKK WC

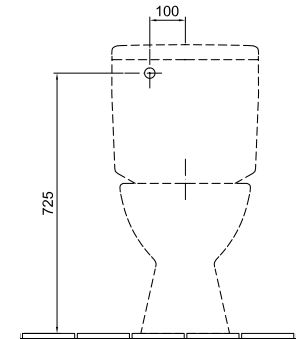
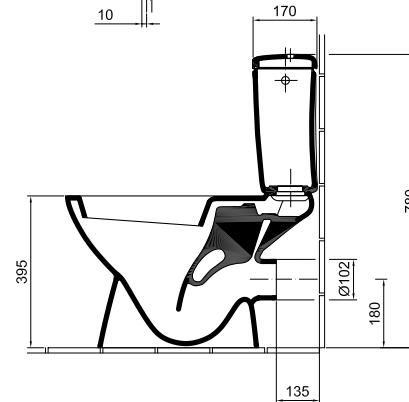
6003 09

3/6 l öblítés



6003 19

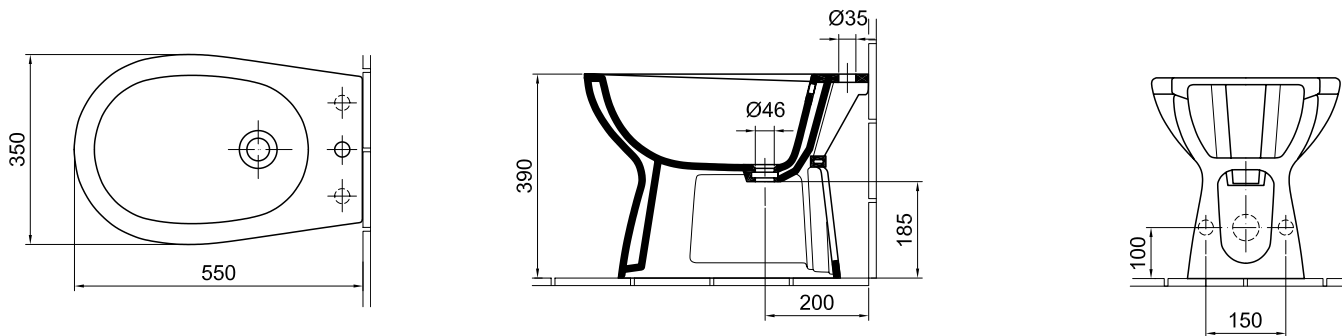
3/6 l öblítés



A megadott méretekhez a szabványban megengedett tűrések érvényesek. Kérjük szerelés előtt ellenőrizni!

BIDÉ

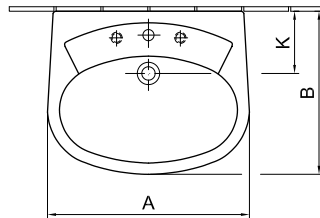
6005 59



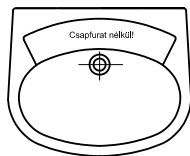
A megadott méretekhez a szabványban megengedett tűrések érvényesek. Kérjük szerelés előtt ellenőrizni!

MOSDÓ

7020 XX



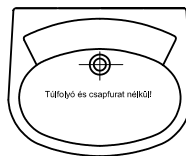
7020 45, 7020 40, 7020 35



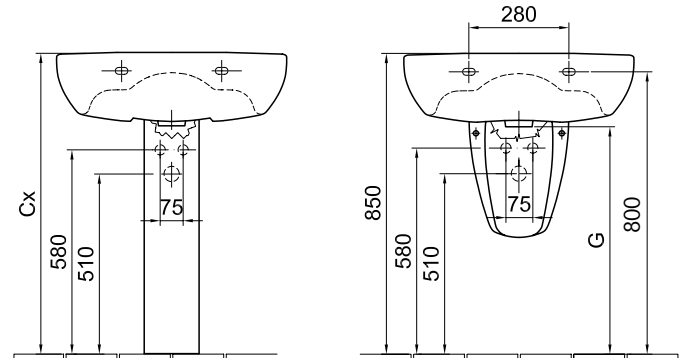
7020 41, 7020 36



7020 42, 7020 37



7020 43, 7020 38



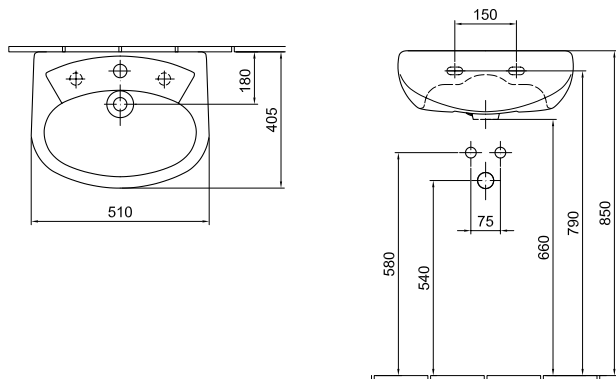
	A	B	K	G
7020 35, 7020 36, 7020 37, 7020 38	560	450	185	650
7020 40, 7020 41, 7020 42, 7020 43	610	510	195	645
7020 45	660	530	205	640

Cx: a mosdóláb behelyezése után adódó méret

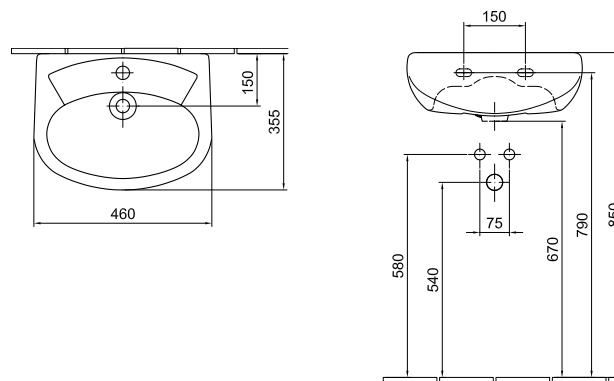
A megadott méretekhez a szabványban megengedett tűrések érvényesek. Kérjük szerelés előtt ellenőrizni!

KÉZMOSÓ

7035 30



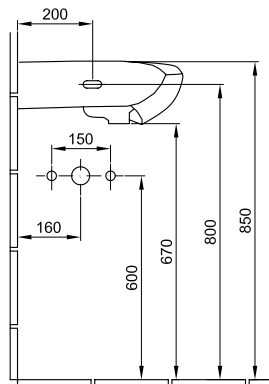
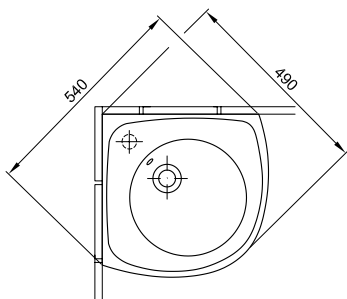
7035 25



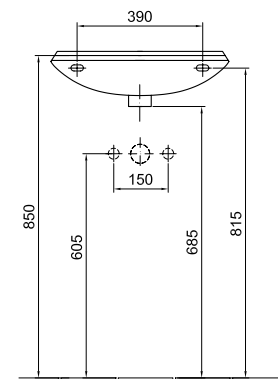
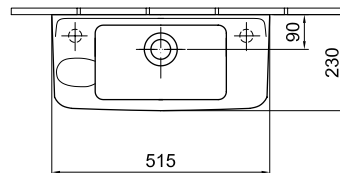
A megadott méretekhez a szabványban megengedett tűrések érvényesek. Kérjük szerelés előtt ellenőrizni!

KÉZMOSÓ

7342 41



7332 51

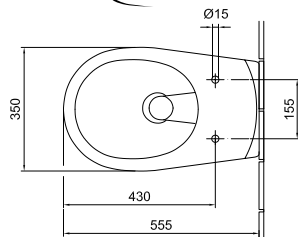


A megadott méretekhez a szabványban megengedett tűrések érvényesek. Kérjük szerelés előtt ellenőrizni!

FALI-WC

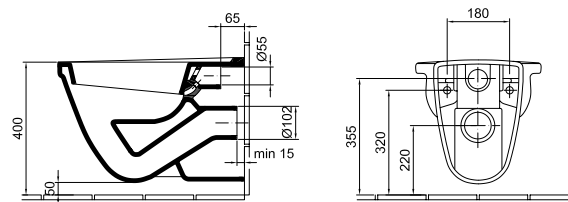
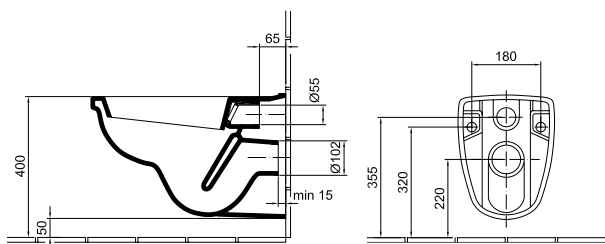
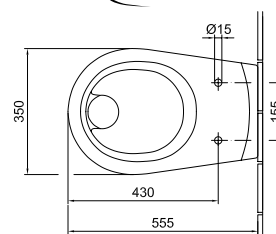
4056 59

3/6 | öblítés



7068 19

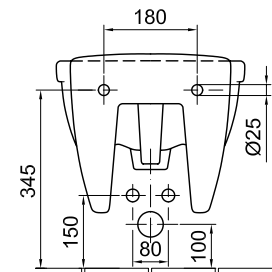
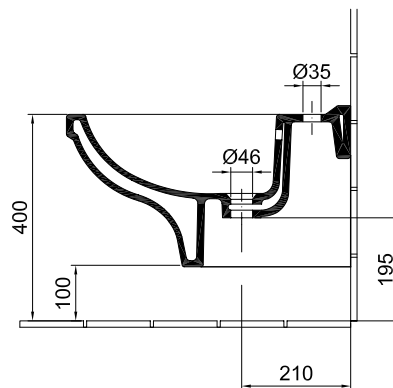
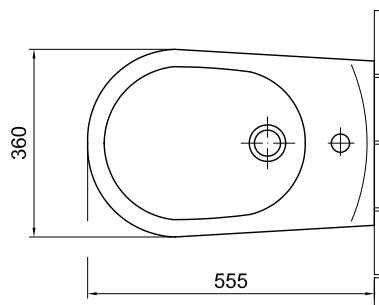
3/6 | öblítés



A megadott méretekhez a szabványban megengedett tűrések érvényesek. Kérjük szerelés előtt ellenőrizni!

FALIBIDÉ

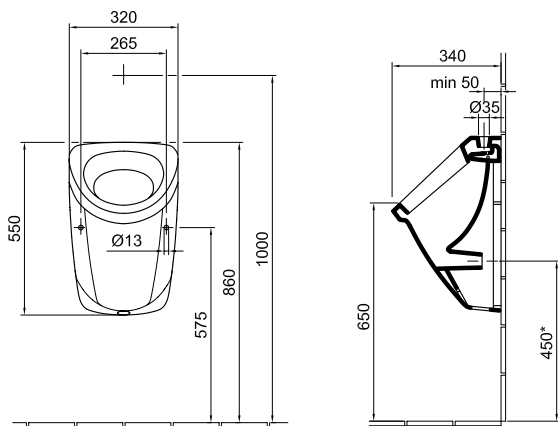
4312 00



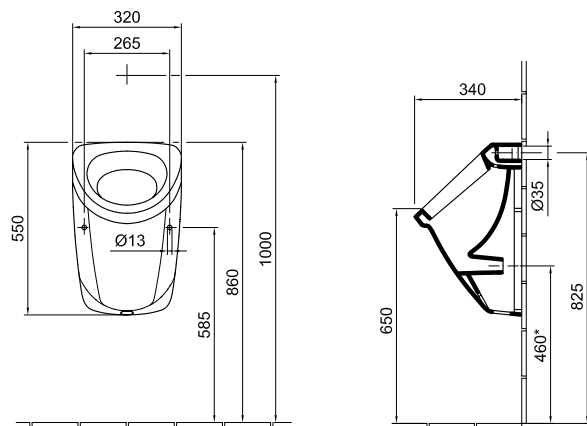
A megadott méretekhez a szabványban megengedett tűrések érvényesek. Kérjük szerelés előtt ellenőrizni!

VIZELDE

7050 59



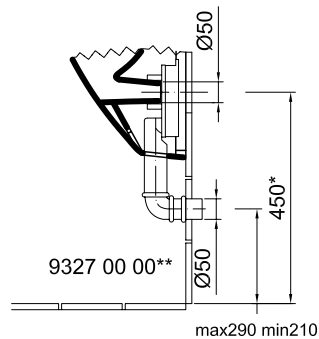
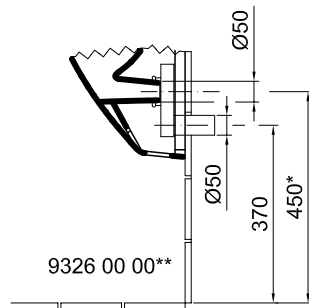
7051 59



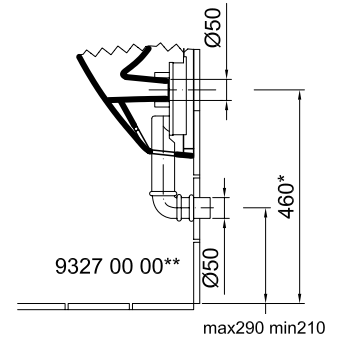
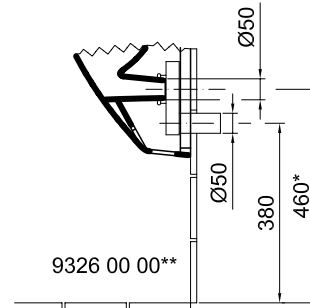
A megadott méretekhez a szabványban megengedett tűrések érvényesek. Kérjük szerelés előtt ellenőrizni!

VIZELDE

7050 59



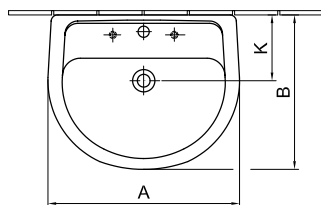
7051 59



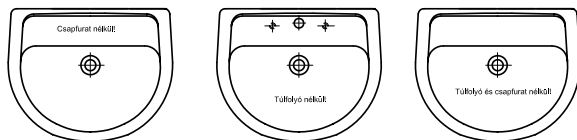
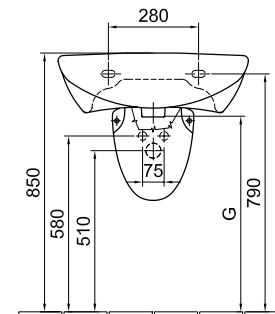
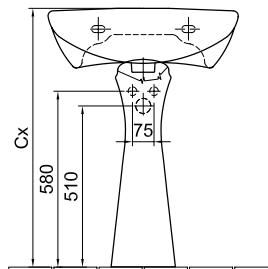
A megadott méretekhez a szabványban megengedett tűrések érvényesek. Kérjük szerelés előtt ellenőrizni!
 *A 450 és 460 mm-es méret nem a szennyvízcsatlakozás mérete. **Szifon csatlakozás utáni javasolt méretek.

MOSDÓ

4191 XX



4191 65, 4191 60, 4191 55



4191 01, 4191 56 4191 02, 4197 57 4191 03, 4191 58

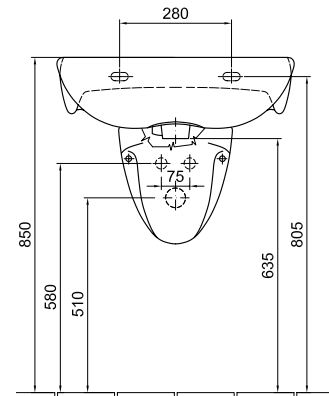
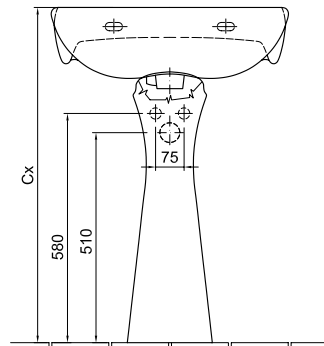
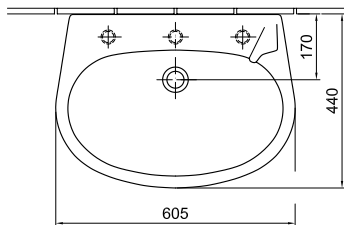
	A	B	K	G
4191 55, 4191 56, 4191 57, 4191 58	550	440	205	660
4191 60, 4191 01, 4191 02, 4191 03	605	485	215	655
4191 65	660	505	220	645

Cx: a mosdóláb behelyezése után adódó méret

A megadott méretekhez a szabványban megengedett tűrések érvényesek. Kérjük szerelés előtt ellenőrizni!

MOSDÓ

4196 70 - CSAPFURAT NÉLKÜL / 4196 71 - FURATTAL KÖZÉPEN

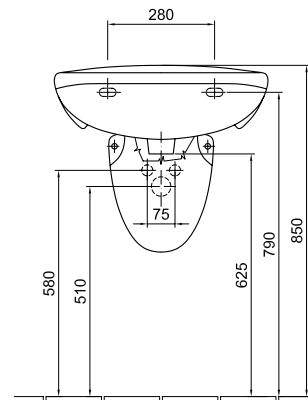
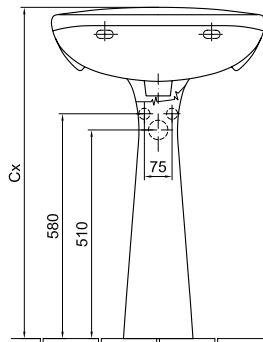
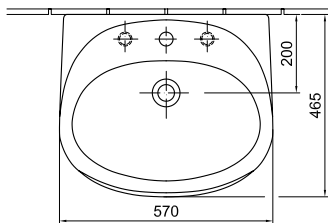


Cx: a mosdóláb behelyezése után adódó méret

A megadott méretekhez a szabványban megengedett tűrések érvényesek. Kérjük szerelés előtt ellenőrizni!

MOSDÓ

4163 01

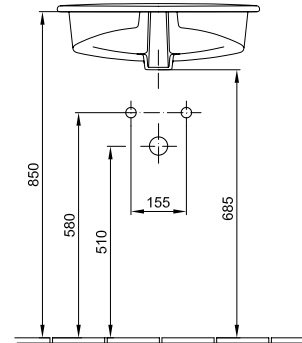
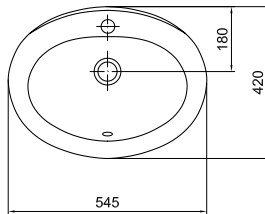


Cx: a mosdóláb behelyezése után adódó méret

A megadott méretekhez a szabványban megengedett tűrések érvényesek. Kérjük szerelés előtt ellenőrizni!

BEÉPÍTHETŐ MOSDÓ

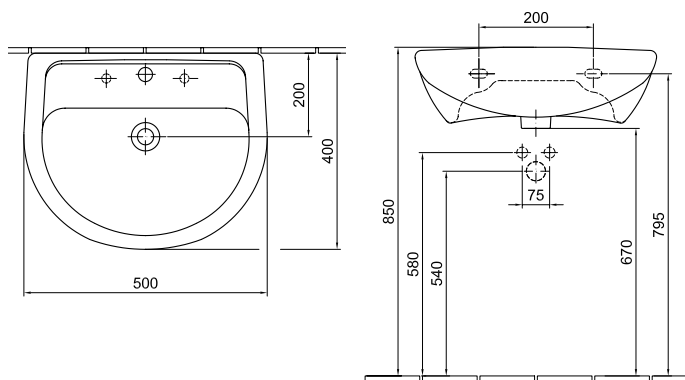
4171 54



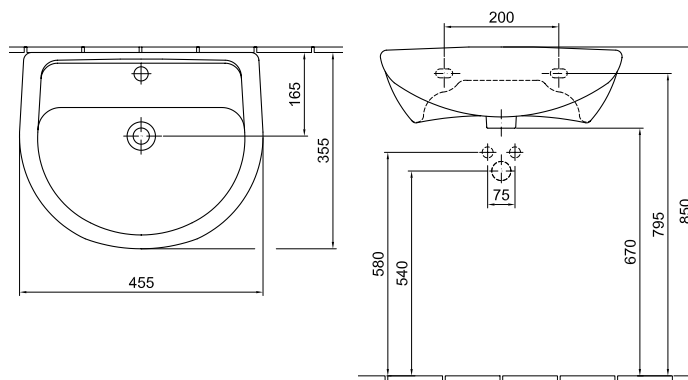
A megadott méretekhez a szabványban megengedett tűrések érvényesek. Kérjük szerelés előtt ellenőrizni!

KÉZMOSÓ

4145 50



4145 45



A megadott méretekhez a szabványban megengedett tűrések érvényesek. Kérjük szerelés előtt ellenőrizni!

BEÉPÍTHETŐ MOSDÓ

4123 41

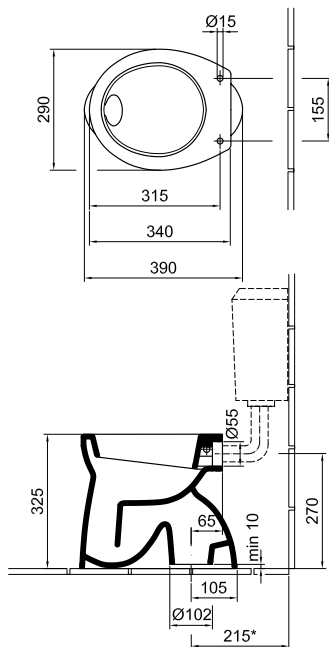


A megadott méretekhez a szabványban megengedett tűrések érvényesek. Kérjük szerelés előtt ellenőrizni!

WC

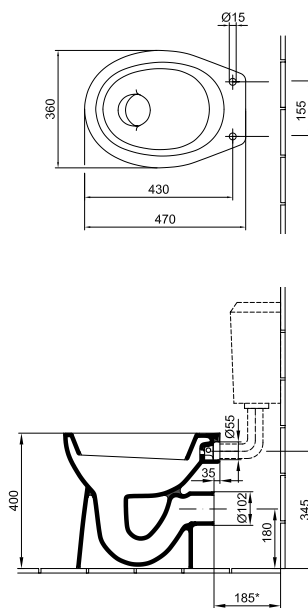
4004 00

3/6 l öblítés



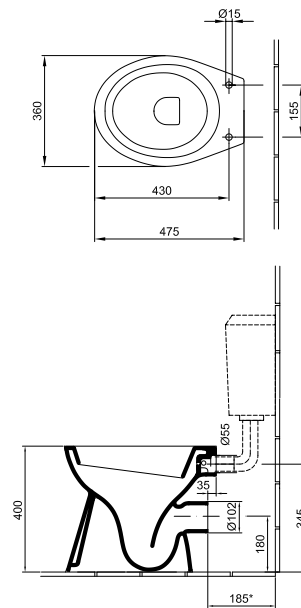
4030 00

3/6 l öblítés



4031 00

3/6 l öblítés



A megadott méretekhez a szabványban megengedett tűrések érvényesek. Kérjük szerelés előtt ellenőrizni!
*Ajánlott méret, a tartály típusától függ.

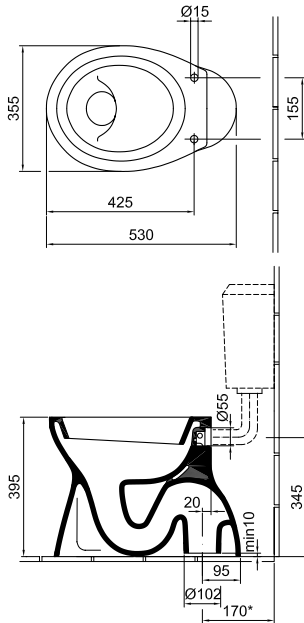
Szerelési méretek

BÁZIS

WC

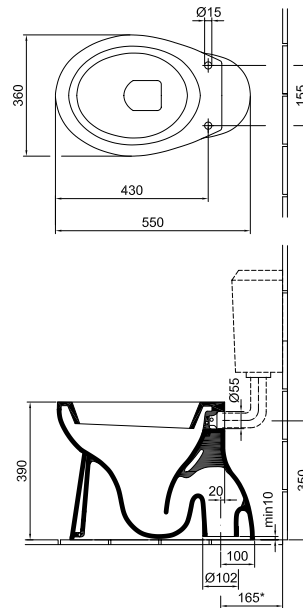
4032 00

3/6 l öblítés



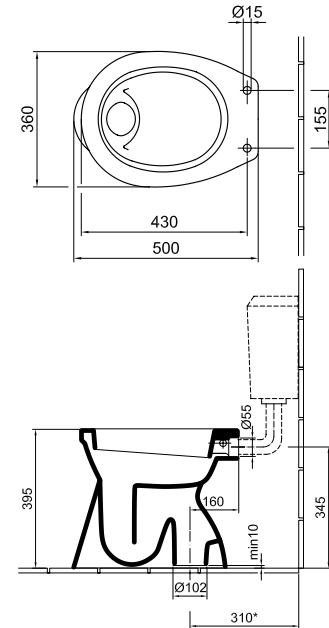
4033 00

3/6 l öblítés



4037 00

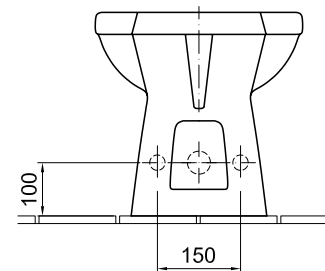
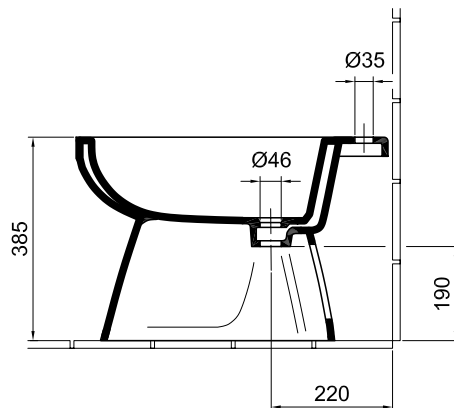
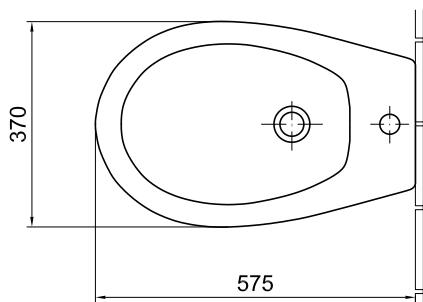
3/6 l öblítés



A megadott méretekhez a szabványban megengedett tűrések érvényesek. Kérjük szerelés előtt ellenőrizni!
*Ajánlott méret, a tartály típusától függ.

BIDÉ

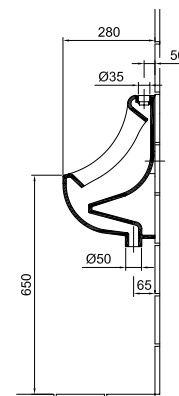
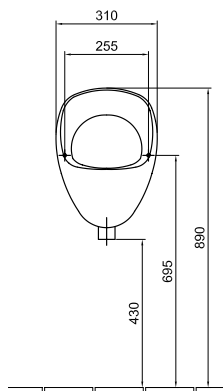
4309 59



A megadott méretekhez a szabványban megengedett tűrések érvényesek. Kérjük szerelés előtt ellenőrizni!

VIZELDE

4332 00

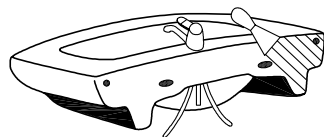


A megadott méretekhez a szabványban megengedett tűrések érvényesek. Kérjük szerelés előtt ellenőrizni!

D) Szerelési útmutató

1. MOSDÓ, KÉZMOSÓ

MOSDÓ	KÉZMOSÓ
LINER	LINER
5124 L1 XX	5102 L1 XX
5128 L1 XX	
5108 L1 XX	
MIRON	MIRON
5194 59 XX	5197 5R XX
5193 59 XX	5197 5L XX
5198 59 XX	5393 5R XX
	5393 5L XX
MELINA	MELINA
5570 59 XX	5550 59 XX
5565 59 XX	5540 59 XX
5560 59 XX	
5556 59 XX	
SOLINAR	
6001 40 XX	
SAVAL	SAVAL
7020 45 XX	7035 30 XX
7020 40 XX	7035 25 XX
7020 35 XX	7342 41 XX
	7332 51 XX
BÁZIS	BÁZIS
4191 65 XX	4145 50 XX
4191 60 XX	4145 45 XX
4191 55 XX	4123 41 XX
4163 01 XX	
4196 70 XX	
4196 71 XX	



Az Európa Norma (EN) szerint a mosdók és a kézmosók szerelési magassága 850 mm a kész padló szintjétől. A mosdószerelés megkezdése előtt, attól függően, hogy mosdólábbal, vagy szifontakaróval történik a szerelés, a termékek szerelési útmutatóit figyelmesen olvassák el!

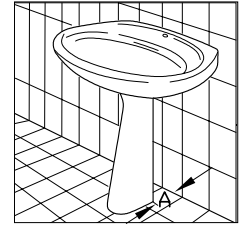
1. A csatlakozó berendezések, sarokszelepek, szennyvízelvezető illeszkedő méreteit minden esetben ellenőrizze! Amennyiben eltérést tapasztal, a későbbi csatlakozási nehézségek elkerülése érdekében azokat javítsa ki!
2. Érdemes előbb próbaképpen felállítani a terméket, és vízszintezés után a rögzítő furatok helyét bejelölni. A termék rögzítéséhez $\varnothing 10$ mm-es dübel csavarok szükségesek. Ajánlott a Villeroy & Boch Magyarország Kft. által forgalmazott mosdórögzítő csavarkészlet alkalmazása.
3. Ezután a termék fallal érintkező felületét be kell kenni leválasztó anyaggal (pl.: szappan).
4. A termék fallal érintkező felületére hordja fel a kiegyenlítő masszát!
5. A mosdó vagy kézmosó felszerelését követően a rögzítő csavarokat enyhén húzza meg a kiegyenlítő massa kinyomódásáig!
6. A felesleges kiegyenlítő masszát távolítsa el, majd a fuga felületét simítsa el egyenletesen!
7. A kiegyenlítő massa megkötése után a rögzítő csavarokat húzza meg (30-40 Nm nyomatékkal)!
8. Szerelje fel a csatlakozó elemeket, a sarokszelepeket és a leeresztő szifont!

A mosdókhoz igény szerint mosdólábat vagy szifontakarót szerelhetünk fel.

Mosdószerelés mosdólábbal

MOSDÓ	MOSDÓLÁB
LINER	
5124 L1 XX	7227 L1 XX
5128 L1 XX	7227 L1 XX
5108 L1 XX	7227 L1 XX
MIRON	
5194 59 XX	6002 59 XX
5193 59 XX	6002 59 XX
MELINA	
5570 59 XX	6002 59 XX
5565 59 XX	6002 59 XX
5560 59 XX	6002 59 XX
5556 59 XX	6002 59 XX
SOLINAR	
6001 40 XX	6002 59 XX
SAVAL	
7020 45 XX	6002 59 XX
7020 40 XX	6002 59 XX
7020 35 XX	6002 59 XX
BÁZIS	
4191 65 XX	4900 00 XX, 6002 59 XX
4191 60 XX	4900 00 XX, 6002 59 XX
4191 55 XX	4900 00 XX, 6002 59 XX
4163 01 XX	4900 00 XX
4196 70 XX	4900 00 XX
4196 71 XX	4900 00 XX

Mosdóláb alkalmazása esetén a szerelési magasságot a láb természetes mérete határozza meg. Ezért a szerelés folyamán a terméket próbaképpen lábbal együtt állítsa fel, a mosdó peremét igazítsa vízszintes helyzetbe és jelölje át a rögzítő furatok helyét a falon! A mosdólábat a mosdórögzítő csavarok meghúzása előtt kell a mosdó alá helyezni annak megemelésével, ügyelve arra, hogy egymás mázfelületén ne okozzanak mázsérülést.

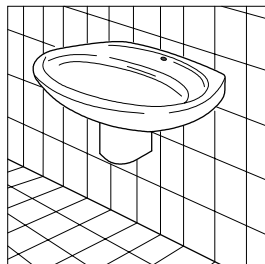
**FIGYELEM!**

A mosdó megfelelő szilárdságú rögzítését minden esetben a felerősítő csavarok biztosítják. A mosdóláb nem tartó funkciót lát el, feladata a szifon eltakarása!

A láb későbbi eltávolításakor a mosdórögzítő csavarokat meg kell lazítani, és a mosdó megemelve kivenni a lábat, ügyelve arra, hogy egymás mázfelületén ne okozzanak sérülést.

Mosdószerelés szifontakaróval

MOSDÓ	SZIFONTAKARÓ	KÉZMOSÓ	SZIFONTAKARÓ
LINER			
5124 L1 XX	7228 L1 XX	5102 L1 XX	7229 L1 XX
5128 L1 XX	7228 L1 XX		
5108 L1 XX	7228 L1 XX		
MIRON			
5198 59 XX	7244 59 XX		
5194 59 XX	7264 59 XX		
5193 59 XX	7264 59 XX		
MELINA			
5570 59 XX	7264 59 XX	5550 59 XX	7244 59 XX
5565 59 XX	7264 59 XX		
5560 59 XX	7264 59 XX		
5556 59 XX	7264 59 XX		
SOLINAR			
6001 40 XX	7001 59 XX		
SAVAL			
7020 45 XX	7001 59 XX		
7020 40 XX	7001 59 XX		
7020 35 XX	7001 59 XX		
BÁZIS			
4191 65 XX	4902 00 XX		
4191 60 XX	4902 00 XX		
4191 55 XX	4902 00 XX		
4163 01 XX	4902 00 XX		
4196 70 XX	4902 00 XX		
4196 71 XX	4902 00 XX		



FIGYELEM!

Szifontakaró felszerelése csak a sarokszelepek és a szennyvízelvezető csatlakozó méreteinek betartása esetén lehetséges!

A mosdó felszerelése és a csatlakozó elemek bekötése után a szerelés lépései:

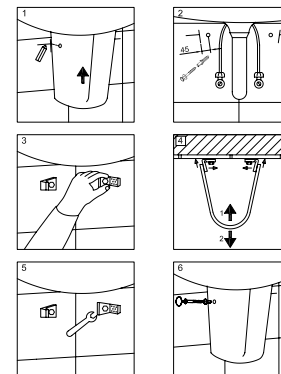
7228 L1, 7229 L1, 7264 59 és 7244 59 szifontakaró esetén a szerelés lépései:

Ajánlott szerelvény  rejtett rögzítés

Megnevezés: Rögzítő készlet (a szifontakaróval együtt szállítjuk)

Cikkszám: 9218 52 01 (7228 L1), 9220 59 01 (7229 L1, 7264 59; 7244 L1)

1. A szifontakarót illessze a falra felszerelt mosdóhoz!
2. A szifontakarón lévő rögzítőfurat vonalában jelölje be a falon a szifontakaró külső oldalát, mindkét oldalon. (1. ábra)
3. Vegye le a szifontakarót, és a falon lévő jelöléstől mérjen vissza 45 mm-t, majd végezze el a fúrást. (2. ábra)
4. Enyhén, csak kézzel meghúzva rögzítse a csavarokkal a rögzítő elemet a falhoz (3. ábra)
5. Helyezze vissza a szifontakarót, hogy a rögzítő elemek végleges helyzet meghatározhassa. (4. ábra)
6. Vegye le ismét a szifontakarót, majd húzza meg a rögzítő elemek csavarjait. (5. ábra)
7. Helyezze vissza a szifontakarót, majd a rögzítőfuraton keresztül csavarja be a csavart a rögzítő elembe. (6. ábra)



7001 59 és 4902 00 szifontakaró esetén a szerelés lépései:

Ajánlott szerelvény

Megnevezés: Rögzítő készlet

Cikkszám: 8763 00 00

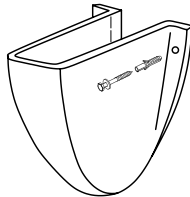
Csavaros rögzítésű szifontakaró esetén:

1. A szifontakarót illesse a falra felszerelt mosdóhoz!
2. A szifontakaró rögzítő furatainak helyét jelölje át a falra! A szükséges csavarméret általában $\varnothing 8$ mm. Ajánlott a fent nevezett Villeroy & Boch Magyarország Kft. által forgalmazott WC-rögzítő csavarkészlet alkalmazása (Solinar, Saval és Bázis mosdók esetében).

FIGYELEM!

A csavarkészletben található műanyag alátét megóvja a terméket a fémcsavarral történő érintkezésből eredő sérülésektől! Ennek elhagyása a termék sérülését, repedését eredményezheti.

3. A tiplit helyezze be a falban kialakított furatba!
4. A szifontakaró helyére emelését követően rögzítse csavarral!
5. Helyezze fel a fedősapkát!



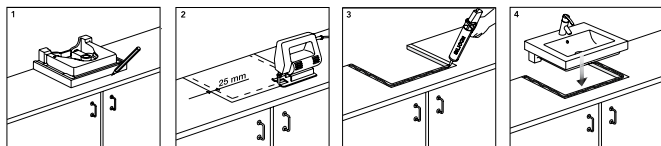
BEÉPÍTHETŐ MOSDÓ

LINER*	MELINA
5125 L1 XX	5555 59 XX
5109 L1 XX	
5129 L1 XX	SOLINAR
	6006 40 XX
	6006 33 XX
MIRON	BÁZIS
5188 59 XX	4171 54 XX
5171 59 XX	
5169 59 XX	

A pontos szerelési rajzot és méreteket lásd: 21., 27-28., 32., 41-42., és az 55. oldalon!

FIGYELEM!

A mosdó beépítése a kivágott munkalpra felülről történik!

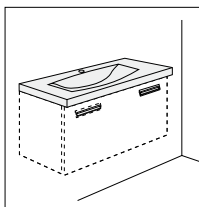
LINER beépíthető mosdók szerelési lépései:

Kérjük, vegye figyelembe, hogy a mosdó hátfala nem mázolt, így azt, a hagyományos mosdókhöz hasonlóan rögzítse a falhoz!

MIRON beépíthető mosdók szerelési lépései:

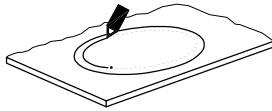
A Miron beépíthető mosdókat kétféleképpen lehet szerelni:

1. Önmagukban, falra történő rögzítéssel, a továbbiakat lásd a Szerelési Kézikönyv mosdókra vonatkozó fejezetében.
2. Aláépített bútorral, de a mosdót ebben az esetben is rögzíteni kell a falra!



*A részletes szerelési útmutató megtalálható a termék csomagolásában.

MELINA, SOLINAR és BÁZIS beépíthető mosdók szerelési lépései:



FIGYELEM!

A mosdó beépítése a kivágott munkalapra felülről történik!

A mosdófészkek kivágásához szükséges kivágóablont a Melina, a Solinar és a Bázis mosók esetében a mosdóval együtt szállítjuk.

A szerelés lépései:

1. A kivágóablont segítségével jelölje ki a mosdó illesztéséhez szükséges fészket és a szimmetriatengelyeket a munkalapon!
2. A mosdó látható peremén jelölje be a középtengelyeket!
3. Vágja ki a kijelölt helyet!
4. Az illeszkedő felületeket tisztítsa meg a szennyeződésektől!
5. A mosdó munkalappal érintkező, alsó peremére hordja fel a rugalmas tömítőanyagot, szilikonfugázót!
6. A mosdót a középtengelyek segítségével ültesse be!
7. A kinyomódott felesleges tömítőanyagot távolítsa el, majd a fuga felületét simítsa egyenletesre!
8. A tömítőanyagot az előírásoknak megfelelő ideig hagyja megköttni!
9. Végül a csatlakozó szerelvényeket kösse be!

CSAPTELEP RÖGZÍTŐ FURAT KIÜTÉSE

Az egészségügyi szerelvények beszerelésekor gyakran szükségünk van újabb szerelvényfurat kialakítására.

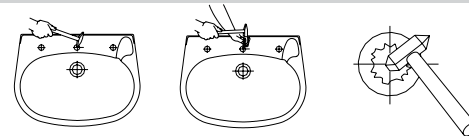
FIGYELEM!

Ez csak akkor lehetséges, ha a termék máz nélküli oldalán erre előkészített szerelvényfurat kikönynyítés van!

A mosdókon és a kézmosókon kikönynyítéssel előkészített szerelvényfuratok kiütését speciálisan erre a célra kialakított „kúpos” kalapáccsal, illetve a máz megbontását pontozóval kell elvégezni. Jelölje át a mázatlan oldalon lévő szerelvényfurat kikönynyítését a mázas oldalra! A termékek mázas oldaláról, a kikönynyítés közepén egy pontban, vagy a kúpos kalapács kúpos részével, vagy a pontozóra mért sok apró ütéssel a máz felületét bontsa meg, és ezt mindaddig folytassa, amíg alulról a cserép le nem válik! Ezután a kalapácsot megfordítva a furat további apró ütésekkel a kívánt átmérőre bővíthető. Ha szükséges a furatpalást tovább simítható a kívánt méretre (fúrócsiszolóval vagy gyémánt reszelővel).

FIGYELEM!

Kérjük, a megfelelő munkavédelmi szabályok betartását a szem- és a kézsérülések elkerülése érdekében! Védőszemüveg és kesztyű használata kötelező!



Csaptelep rögzítő furat kiütéséhez minden esetben kérje szakember segítségét!

2. BIDÉ

FALIBIDÉ

LINER

7474 L1 XX

MELINA

5598 59 XX

SAVAL

4312 00 XX

A pontos szerelési rajzot és méreteket lásd: 25., 38. és 49. oldalon!

A falibidé szerelésére három megoldást javasolunk.

A megfelelő teherbírású falak esetén ajánljuk a csavaros felrögzítési módot. Itt a falra rögzítjük fel a falibidét tipli, ászokcsavar és műanyagalátétes csavar segítségével.

Ajánlott szerelvény

Megnevezés: Rögzítő, szerelő csomag, Cikkszám: 9961 00 00

Gyenge felépítésű falaknál feltétlenül ajánljuk teherbíró felületek kialakítását a bidé rögzítéséhez. Ilyen egyszerű és a teret sem foglaló megoldást nyújt a Villeroy & Boch Magyarország Kft. által forgalmazott, és a Praktikus tanácsok fejezetben már említett rögzítőkeret. A rögzítőkeret beszerelése a padlóhoz történő lecsavarozással történik, amelyet a betonozást és a burkolást megelőzően kell elvégezni.

Ajánlott szerelvény

Megnevezés: Rögzítő keret, Cikkszám: 9953 00 00

A szerelés alkalmával nem csak a fal teherbíró képessége, hanem a vízvezetékek és az elfolyók falba történő elhelyezése is gyakran gondot okoz. Ilyen esetekben ajánljuk ezt a korszerű szerelési módot, a falsík előtti szereléstechnikát. Ezen termékek gyártója és forgalmazója pl.: a DAL és a GEBERIT. További információkat ezen termékekről, a címlista fejezetünkben megjelölt képviselvek címén és telefonszámán kaphatnak.

A szerelés lépései:

1. A rögzítőkeretet betonozás és burkolás előtt kell a falra felerősíteni, a csatlakozásokat, vízbekötést, szennyvízelvezetést felszerelni.
2. Szerelje fel a lefolyószifont és a csapszerelvényt, mert a termék rögzítése után nehezebb hozzáférni!
3. A fal érintkező felületét kenje be leválasztó anyaggal (pl.: szappan)!
4. A kiegyenlítő masszát hordja fel a termék fallal érintkező felületére!
5. A terméket illessze a helyére, ügyelve a csatlakozó elemek pontos bekötésére!
6. A tartócsavarokat gyengén húzza meg a kiegyenlítő massa kinyomódásáig!
7. A felesleges kiegyenlítő masszát távolítsa el, és a felületet simítsa egyenletesre!
8. A kiegyenlítő massa megkötése után a rögzítő anyákat húzza meg (max. 35 Nm nyomatékkal)!

LÁBON ÁLLÓ BIDÉ

LINER

7454 L1 XX

MELINA

5599 59 XX

SOLINAR

6005 59 XX

BÁZIS

4309 59 XX

A pontos szerelési rajzot és méreteket lásd: 23., 36., 44. és 60. oldalon!

FIGYELEM!

TILOS a bidét „bebetonozni”, cementhabarcs ágyba ültetni vagy egyéb rugalmatlan kötést biztosító ragasztóanyaggal rögzíteni!
Ez a módszer a garancia azonnali elvesztését eredményezi!

A bidé szakszerű rögzítése csavarozással történik.

7454 L1 és 5599 59 bidék esetén a szerelés lépései:

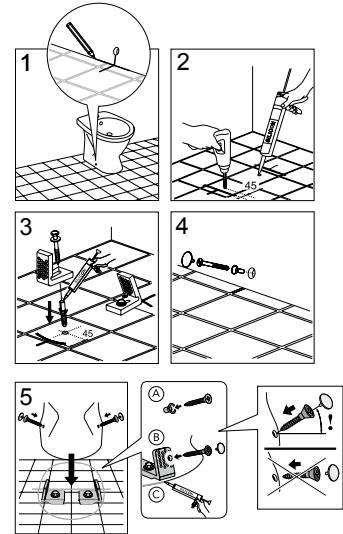
Ajánlott szerelvény  csavarozás

Megnevezés: Rögzítő készlet (a bidével együtt szállítjuk)

Cikkszám: 9218 52 01

A szerelés lépései:

1. Ellenőrizze a szennyvízlefolyó és a sarkoszelepek csatlakozási méreteit!
2. A terméket **próbaképpen állítsa fel**, a bidén lévő rögzítőfurat vonalában jelölje be a padlón a bidé külső oldalát, mindkét oldalon. (1. ábra)
3. Vegye el a bidét a helyéről, és a jelöléstől mérjen vissza **45 mm-t**, majd végezze el a fúrást. (2. ábra)
4. Enyhén, **csak kézzel meghúzza rögzítse** a csavarokkal a rögzítő elemet a padlóhoz. (3. ábra)
5. Helyezze vissza a bidét, hogy a rögzítő elemek végleges helyét meghatározhassa.
6. Vegye le ismét a bidét, majd **húzza meg a rögzítő elemek csavarjait**.
7. A lefolyószifont és a csaptelepet szerelje fel, mert a termék rögzítése után nehezebb hozzáférni.
8. Helyezze vissza a bidét, majd a rögzítőfuraton keresztül csavarja be a csavart a rögzítő elembe. (4-5. ábra)
9. A csatlakozó szerelvényeket (csaptelepet, szennyvízvezetőt) kösse be!



6005 59 és 4309 59 bidék esetén a szerelés lépései:

Ajánlott szerelvény

Megnevezés: Rögzítő készlet

Cikkszám: 8763 00 00

A szerelés lépései:

1. Ellenőrizze a szennyvízlefolyó és a sarokszelepek csatlakozási méreteit!
2. A terméket próbaképpen állítsa fel, és a rögzítő furatok helyét jelölje be!
3. **Végezze el a fúrást!** A termék rögzítéséhez $\varnothing 8$ mm-es csavarok szükségesek. Ajánlott a fent nevezett Villeroy & Boch Magyarország Kft. által forgalmazott WC-rögzítő csavarkészlet alkalmazása.
4. **A lefolyószifont szerelje fel**, mert a termék rögzítése után nehezebb hozzáférni!
5. A termék padlóval érintkező alsó peremére hordja fel a kiegyenlítő masszát!

FIGYELEM!

A padló érintkezési felületei síkot képezzenek, mert az 1 mm-nél nagyobb egyenetlenség esetén a rögzítő csavarok meghúzása a termék, illetve a burkolat törését okozhatja! Ezért az egyenetlenségeket ki kell egyenlíteni!

Kiegyenlítő masszának fugázó massza ajánlott.

6. A terméket állítsa a helyére, és a csavarokat enyhén húzza meg a kiegyenlítő massa kinyomódásáig!
7. A kinyomódott, felesleges kiegyenlítő masszát távolítsa el, és a felületét simítsa egyenletesre!
8. A kiegyenlítő massa megkötése után a **rögzítő csavarokat mindkét oldalon azonos erősséggel húzza meg** (max. 3 Nm nyomatékkal)!
9. A csatlakozó szerelvényeket (csaptelepet, szennyvízvezetőt) kösse be!

3. WC ÉS VIZELDE

FALI-WC

LINER 6638 L1 XX
MIRON 5693 59 XX

MELINA 5530 59 XX
SAVAL 4056 59 XX • 7068 19 XX

A pontos szerelési rajzot és méreteket lásd: 24., 30., 37. és 48. oldalon!
A fali-WC szakszerű szerelése falsík előtti szereléstechnikát, speciális tartószerkezetet és öblítőtartályt igényel. További információkat ezen termékekről a címlista fejezetünkben megjelölt címen és telefonszámon kaphat, ilyen termékeket gyárt és forgalmaz például a DAL és a GEBERIT. Azokban az esetekben, amikor a hely szűkösége nem teszi lehelővé az előfal elemeket, nyomásos öblítést, azaz vízhálózatra csatlakoztatott szelepet alkalmazva beszerelésre ajánljuk a Villeroy & Boch Magyarország Kft. által forgalmazott, és a praktikus tanácsok fejezetben már említett rögzítőkeretet. A rögzítőkeret beszerelése a padlóhoz történő lecsavarozással történik, amelyet a betonozást és a burkolatok lerakását megelőzően kell elvégezni.

FIGYELEM!

Ez segítséget nyújt a megfelelő felrögzítéshez, de nem helyettesíti az öblítő szerelvényt!

Ajánlott szerelvény

Megnevezés: Rögzítő keret, Cikkszám: 9953 00 00

A szerelés lépései: lásd 68. oldalon, a falibidé szerelésénél!

A fali-WC termékeink sérülés és deformáció nélkül megfelelnek a szabvány szerinti terhelési próbának (4000 N/óra).

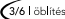
MONOBLOKK WC

LINER 6639 L1 XX


MELINA 5510 H2 XX • 5500 V2 XX • 5522 H1 XX

SOLINAR 6003 09 XX • 6003 19 XX

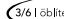
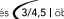

A pontos szerelési rajzot és méreteket lásd: 22., 35., 39. és 43. oldalon!

 **6639 L1, 6003 09 és 6003 19 monoblokk WC-k esetén a szerelés lépései:**

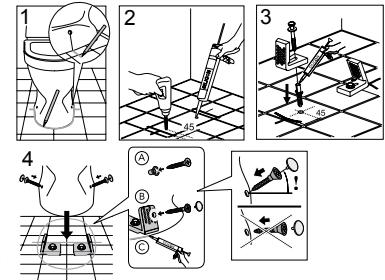
1. Ellenőrizze a szennyvízlefolyó és az öblítővíz bekötését szolgáló csatlakozó elemek helyes csatlakozási méretét! Oldalsó bekötésű tartály esetén a sarokszelep a tartály bal vagy jobb oldalán egyaránt elhelyezhető a tartály szélétől 60-100 mm-re, a készpadló szintjétől pedig 600-800 mm-re. Hátsó bekötésű tartály esetén a Szerelési méreteknél lévő rajzot kövesse!
2. Próbaképpen a WC-t a tartállyal szerelje össze úgy, hogy a tartály hátlapja a kész fal síkjától a rajz szerinti 10 mm távolságra helyezkedjen el, ezután jelölje ki a rögzítő furatok helyét!

 **A 6639 L1-es monoblokk WC esetében a padlóra való rögzítés lépései** megegyeznek az 5510 H2, és a 5000 V2 monoblokk WC-k szerelésének a lépéseivel (3-10. pont).

A 6003 09 és 6003 19 monoblokk WC-k esetén a további lépések megegyeznek a lábon álló WC-k szerelésénél leírtakkal.

   **5510 H2 és 5500 V2 monoblokk WC-k esetén a szerelés lépései:**

1. A WC és a tartály gyárilag össze van szerelve, csak abban az esetben kell a tartályt leszerelni, ha a szerelvényt át szeretné állítani 3/4,5 literes öblítésre. (A 3/4,5 literes öblítés feltételei és beállításának lépéseit a csomagolásban található Szerelési útmutató tartalmazza.)
2. Ellenőrizze a szennyvízlefolyó és az öblítővíz bekötését szolgáló csatlakozó elemek helyes csatlakozási méretét.
3. A terméket próbaképpen állítsa fel, úgy hogy az öblítővizet és a szennyvízelvezetőt is csatlakoztassa.
4. A WC-n lévő rögzítőfurat vonalában jelölje be a padlón a WC külső oldalát, mindkét oldalon. (1. ábra)
5. Vegye el a WC-t a helyéről és a jelöléstől mérjen vissza 45 mm-t. (2-3. ábra)
6. Enyhén, csak kézzel meghúzáva rögzítse a csavarokkal a rögzítő elemet a padlóhoz.
7. Helyezze vissza a WC-t, hogy a rögzítő elemek végleges helyét meghatározhassa.
8. Vegye le ismét a WC-t, majd húzza meg a rögzítő elemek csavarjait.
9. Helyezze vissza a WC-t, majd a rögzítőfuraton keresztül csavarja be a csavart a rögzítő elembe. (4. ábra)
10. A csatlakozó szerelvényeket kösse be.



  5522 H1 fali monoblokk WC szerelésének a lépései:

A pontos szerelési rajzot és méreteket lásd: 39. oldalon!

A fali-WC szakszerű szerelése falsík előtti szereléstechnikát, speciális tartószerkezetet és öblítőtartályt igényel. További információkat ezen termékekről a címlista fejezetünkben megjelölt címen és telefonszámon kaphat, ilyen termékeket gyárt és forgalmaz például a DAL és a GEBERIT.

A Villeroy & Boch Magyarország Kft. által forgalmazott, és a praktikus tanácsok fejezetben már említett rögzítőkeret is használható. A rögzítőkeret beszerelése a padlóhoz történő lecsavarozással történik, amelyet a betonozást és a burkolatok lerakását megelőzően kell elvégezni.

Ajánlott szerelvény

Megnevezés: Rögzítő keret, Cikkszám: 9953 00 00

A fali-WC termékeink sérülés és deformáció nélkül megfelelnek a szabvány szerinti terhelési próbának (4000 N/óra).

A WC és a tartály gyárilag össze van szerelve, csak abban az esetben kell a tartályt leszerelni, ha a szerelvényt át szeretné állítani 3/4,5 literes öblítésre.

A Melina (5510, 5500 és 5522) öblítőtartályok öblítőszerelvénye gyárilag 3/6 literes öblítésre kerül beállításra. A víztakarékosság jegyében a Melina monoblokk WC-k alkalmasak 3/4,5 literes öblítésre is, az alábbi feltételekkel:

- a szennyvízcső átmérője nem lehet nagyobb 75 mm-nél,
- a kivitelezés során a WC után 1 % lejtésű szennyvízcső hossza (a 75 mm-es szennyvízcső esetén) nem lehet 2 m-nél hosszabb az ejtőcsőbe való becsatlakozáskor, ha ezen vízszintes cső kialakítása ennél hosszabb, már nem biztosított a szennyvízcső biztonságos utánmosása.

A fenti feltételek hiánya esetén a gyártó nem garantálja a 3/4,5 literes öblítés megfelelő működését!

A monoblokk WC-k tartályára vonatkozó Szerelési útmutató megtalálható az öblítőtartály csomagolásában, illetve letölthető a weboldalunkról.

LÁBON ÁLLÓ WC

BÁZIS 3/6 l öblítés

4004 00 XX • 4030 00 XX • 4031 00 XX
4032 00 XX • 4033 00 XX • 4037 00 XX

A pontos szerelési rajzokat és méreteket lásd: 58-59. oldalon!

Ajánlott szerelvény

Megnevezés: Rögzítő készlet, Cikkszám: 8763 0000

A termékek szakszerű rögzítése csavarozással történik!

FIGYELEM!

TILOS a termékeket „bebetonozni”, cementhabarcs ágyba ültetni vagy egyéb, rugalmatlan kötést biztosító ragasztóanyaggal rögzíteni!
Ez a módszer a garancia azonnali elvesztését eredményezi!

A szerelés lépései:

1. Ellenőrizze a szennyvízlefolyó és az öblítővíz bekötését szolgáló csatlakozó elemek helyes csatlakozási méretét!

FIGYELEM!

A sarokszelep magasságát az alkalmazott öblítő szerkezet határozza meg, ezért a vízvezeték kialakítása előtt győződjünk meg a szükséges méretekről!

2. Próbaképpen a WC-t helyezze a felhasználási helyére, azután a rögzítő furatok helyét jelölje át!
3. Végezze el a fúrást! A termék rögzítéséhez $\varnothing 8$ mm csavarok szükségesek. Ajánlott a fent nevezett Villeroy & Boch Magyarország Kft. által forgalmazott WC-rögzítő csavarkészlet alkalmazása.

FIGYELEM!

A csavarkészletben található műanyag alátét megóvjva a terméket a fémcsavarral történő érintkezésből eredő sérülésektől!
Ennek elhagyása a termék sérülését, repedését eredményezheti!

4. A termék padlóval érintkező felületére - körben a peremre - hordja fel a kiegyenlítő masszát! Kiegyenlítő masszának fugázó massza ajánlott.

FIGYELEM!

A padló érintkezési felületei síkot képezzenek, mert az 1 mm-nél nagyobb egyenetlenségesetén a rögzítő csavarok meghúzása a termék, illetve a burkolat törését okozhatja. Ezért az egyenetlenségeket ki kell egyenlíteni!

5. A szennyvízlefolyó csatlakoztatásával a WC-t állítsa a helyére, és a rögzítő csavarokat a kiegyenlítő massa kinyomódásáig enyhén húzza meg!
6. A kinyomódott, felesleges kiegyenlítő masszát távolítsa el, és a felületet simítsa egyenletesre!
7. A kiegyenlítő massa megkötése után a rögzítő csavarokat húzza meg (max. 3 Nm nyomatékkal)!
8. Az alkalmazásra kerülő öblítő szerkezetet kösse be!

VIZELDE

SAVAL

7050 59 XX felső és a
7051 59 XX-es hátsó vízbekötésű vizelde

A pontos szerelési rajzot és méreteket lásd: 50-51. oldalon!

Hátsó kifolyású szifonnal szerelve

Ajánlott szerelvény

Megnevezés:

Hátsó kifolyású vizelde

szifon

Cikkszám: 9326 00 00

Alsó kifolyású szifonnal szerelve

Ajánlott szerelvény

Megnevezés:

Alsó kifolyású vizelde

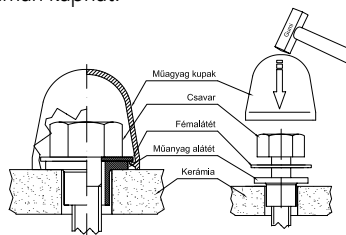
szifon

Cikkszám: 9327 00 00

A rögzítő egységcsomagot (9218 99 00) a termékkel együtt szállítjuk.

A termék megfelelő üzemeltetéséhez öblítő szerelvény szükséges. Ilyen öblítő szelepek gyártója és forgalmazója például a DAL, a GEBERIT és a SHELL.

További információkat ezen termékekről a címlista fejezetünkben megjelölt képiseletek címén és telefonszámán kaphat.



A szerelés lépései:

1. Ellenőrizze a vízbevezetés és a szennyvízelvezetés csatlakozó méreteit!
2. **A terméket próbaképpen helyezze a felhasználási helyére, és a rögzítő furatok helyét jelölje be!**
3. **Végezze el a fúrást!** A termék rögzítéséhez $\varnothing 8$ mm csavarok szükségesek, amelyet a termékkel együtt szállított rögzítő egységcsomagban talál.
4. **A szifont kösse be a szennyvízelvezetékbe!**
5. A fal érintkező felületét kenje be leválasztó anyaggal (pl.: szappan)!
6. A termék fallal érintkező felületére hordja fel a kiegyenlítő masszát!

FIGYELEM!

Ügyelni kell arra, hogy a kiegyenlítő massa ne kerüljön a vizelde és a szifon nyílásaiba, mert dugulást okozhat.

7. A mellékelt csavarra először húzza rá a fém, majd a műanyag tehermentesítő alátetet. (lásd az ábrán)
8. A terméket szerelje fel, a **rögzítő csavarokat mérsékelten húzza meg** a kiegyenlítő massa kinyomódásáig, ügyelve a szifon és a vizelde megfelelő csatlakoztatására!
9. A felesleges, kinyomódott tömítő masszát távolítsa el, és a fuga felületét, simítsa egyenletesre!
10. A kiegyenlítő massa megkötése után, a rögzítő csavarokat húzza meg, (max. 3 Nm nyomatékkal)!
11. Az öblítőszelepet kösse be!
12. Helyezze a műanyag takaró kupakot a csavarra, majd gumicalapáccsal, határozott mozdulattal üsse rá.

4332 00 XX felső bekötésű vizelde

Ajánlott szerelvény

Megnevezés: Vizelde rögzítő egységcsomag, Cikkszám (9218 99 00)

Ezen rögzítő készlet lehetővé teszi a vizelde „vandálbiztos” rögzítését.

Megnevezés: Rögzítő készlet, Cikkszám: 8763 00 00

Csatlakoztatható hozzá vizeldeszfion és öblítőszelep (pl.: SCHELL).

További információkat ezen termékekről a címlista fejezetünkben megjelölt képviselő címen és telefonszámán kaphat.

FIGYELEM!

A termék higiénikus felhasználhatóságához és működéséhez feltétlenül ajánlatos az öblítőszelep alkalmazása és a visszaáramló kellemetlen szagok megakadályozásához szifon felszerelése.

A szerelés lépései a 9218 99 00 cikkszámú Vizelde rögzítő egységcsomag esetén megegyeznek a 7050/7051-es Saval vizelde szerelésének a lépéseivel.

A szerelés lépései a 8763 00 00 cikkszámú Rögzítő készlet esetén:

1. Ellenőrizze a vízbevezetés és a szennyvízvezetés csatlakozó méreteit!
2. A terméket próbaképpen helyezze a felhasználási helyére, és a rögzítő furatok helyét jelölje be!
3. Végezze el a fúrást! A termék rögzítéséhez $\varnothing 8$ mm csavarok szükségesek.
4. A szifont kösse be a szennyvízvezetékekbe!
5. A fal érintkező felületét kenje be leválasztó anyaggal (pl.: szappan)!
6. A termék fallal érintkező felületére hordja fel a kiegyenlítő masszát!

FIGYELEM!

Ügyelni kell arra, hogy a kiegyenlítő massa ne kerüljön a vizelde és a szifon nyílásaiba, mert dugulást okozhat.

7. A csavarra először húzza rá a műanyag tehermentesítő alátetet.
8. A terméket szerelje fel, a rögzítő csavarokat mérsékelten húzza meg a kiegyenlítő massa kinyomódásáig, ügyelve a szifon és a vizelde megfelelő csatlakoztatására!
9. A felesleges, kinyomódott tömítő masszát távolítsa el, és a fuga felületét, simítsa egyenletesre!
10. A kiegyenlítő massa megkötése után, a rögzítő csavarokat húzza meg (max. 3 Nm nyomatékkal)!
11. Az öblítőszelepet kösse be!
12. Helyezze a műanyag takaró kupakot a csavarra.

IV. WELLNESS

IV. WELLNESS

A) Általános információk

1. ALFÖLDI WELLNESS TERMÉKEK JELLEMZŐI

Az Alföldi wellness termékek (fürdőkádak, zuhanytálcák és zuhanyfülkék) gyártása a Villeroy & Boch csoporthoz tartozó belgiumi és svédországi gyárakban történik. A világ vezető akrilgyártóinak alapanyagait felhasználva különböző formavilágú és típusú fürdőkádak, illetve zuhanytálcák találhatóak meg az Alföldi termékválasztékában.

2. WELLNESS TERMÉKEK ANYAGÁNAK JELLEMZŐI

Az Alföldi formái és alapanyagai mindenben megfelelnek az aktuális trendeknek és a legkényesebb vásárlói igényeknek. A fürdőkádak 4 mm-es akrilból és az egyenes kádak peremében elhelyezett a stabilitást elősegítő fém megerősítéssel készülnek, az egyedi formájú, klasszikus, ovális és sarokkádak a fürdőszobai design kiemelkedő ékkövei.

Az akrilra jellemző a színállandóság, a fényes és kemény felület, a háztartási vegyszerekkel szembeni ellenálló képesség, miközben tapintásuk kellemes és meleg.

A zuhanytálcákhoz 4 mm-es akril alapanyagot használnak.

A zuhanyfülkéink egyenes részei 8, míg a hajlított részei 6 mm-es edzett biztonsági üvegből készülnek, ClearGlass-szal kezelve 195 cm-es magasságban. A profilok a Liner család esetében kizárólag króm (61) színben, míg a Mironnál fehér (01) és króm (61) színben is elérhetőek.

3. GARANCIA

Mi az Alföldinél mindig is nagy hangsúlyt fektettünk termékeink minőségére, arra, hogy ügyfeink hosszú távon élvezhessék a tőlünk megszokott és a legszigorúbb nemzetközi szabályoknak megfelelő színvonalat. Az Alföldi logóval ellátott termékekre garanciát vállalunk. Az egyes termékterületekre vonatkozó garanciaidőket alább olvashatja.

FÜRDŐKÁDAK 10 ÉV

ZUHANYTÁLCÁK 10 ÉV

KÁDPARAVÁNOK 2 ÉV

ZUHANYFÜLKÉK 2 ÉV



A garancia érvényesítésének feltételeit az aktuális Vásárlói tájékoztató tartalmazza, mely megtalálható a termék csomagolásában, illetve letölthető a weboldalunkról, az adott termék oldalán.

4. SZERELÉSI ÚTMUTATÓ

A wellness termékek Szerelési útmutatója megtalálható a termék csomagolásában, vagy letölthető a weboldalunkról, az adott termék oldalán.

B) Innovációk

1. AKRIL

Az Alföldi márkanév alatt forgalmazott fürdőkádak és zuhanytálcák a Villeroy & Boch csoport belgiumi gyárában készülnek. A kádak formatervezése szigorúan a legújabb trendekhez igazodik, így a minőség mellett a látvány is helyet kaphat. Termékeink kiválósága a megfelelő összetételben és arányokban rejlik; a kádak gyártásához 4 mm vastagságú akrilt használunk fel. Az akril rendkívül sokáig megtartja eredeti színét, ellenálló a háztartási vegyszerekkel szemben, tapintása kellemes és meleg, felülete fényes és kemény.



2. METALRIM 

Az Alföldi kádak nem csak dizájnban emelkednek ki az Alföldi választékából, hanem műszaki előnyöket is tartalmaznak. Valamennyi klasszikus, egyenes kád peremébe a nagyobb stabilitás érdekében egy fém megerősítés is kerül.

3. CLEARGLASS 

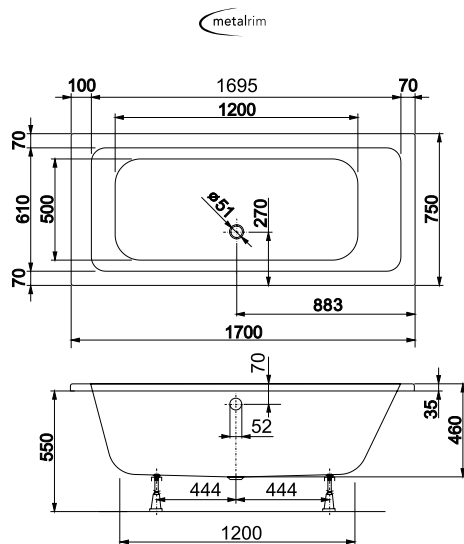
A zuhanyfülkék üvegei szélsőséges körülményeknek vannak kitéve. A legfőbb veszélyforrást elsősorban a testápoló termékek, a tisztítószer, a gyakori érintkezés a vízzel és a mészkőlerakódások jelentik. A ClearGlass védőréteg egyszerű megoldást jelent, hiszen hidrofób, vagyis víztaszító hatású, ennek köszönhetően megvédi a zuhanyfülkét az említett káros hatásoktól. A ClearGlass-szal borított zuhanyfülkék üvegeit ezenkívül sokkal egyszerűbb tisztítani is.

A védőfelület megakadályozza, hogy a piszok ráragadjon a felszínre, így az egy egyszerű öblítéssel eltávolítható. A ClearGlass többszörös védelmet nyújt a termékeknek, ezért fogyasztóbarát és gazdaságos választás is egyben.

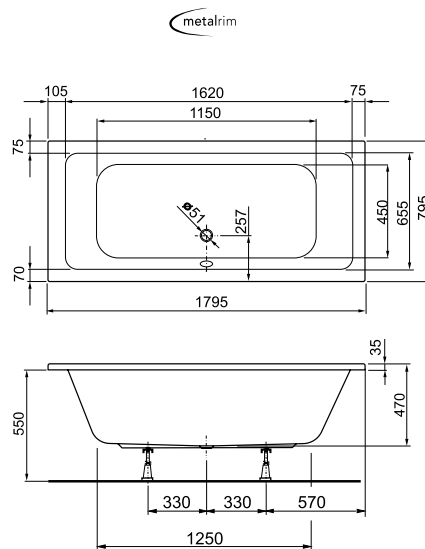
4. LIFT-OFF, EASY-CLICK  

Az Alföldi zuhanyfülkéi (195 cm-es magasság) edzett biztonsági üvegből (egyenes részek 8 mm, hajlított részek 6 mm) készülnek, ClearGlass bevonattal. A Liner család tagjainál a Lift-off funkció hatására, amely gondoskodik a könnyedebb nyitásról, az ajtók automatikusan felemelkednek (7 mm), míg a Miron család esetében az Easy-click funkcióval az ajtókat egyszerűen kipattinthatjuk a helyükről, ezáltal a tisztítás válik egyszerűbbé.

C) Szerelési méretek



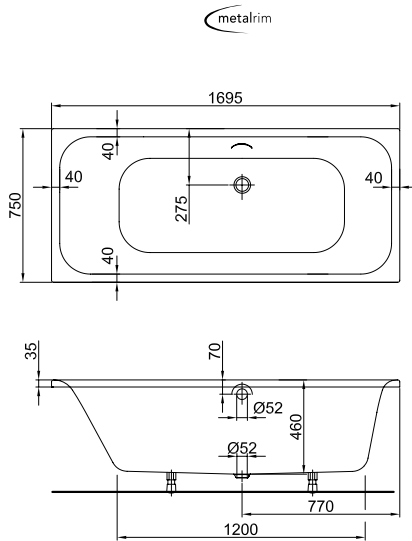
LINER 170 x 75 cm
klasszikus fürdőkáda



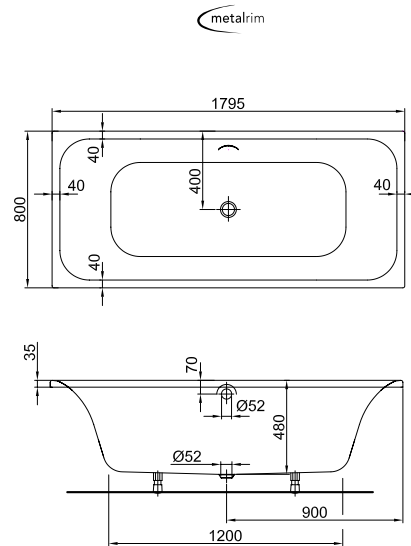
LINER 180 x 80 cm
klasszikus fürdőkáda

Szerelési méretek

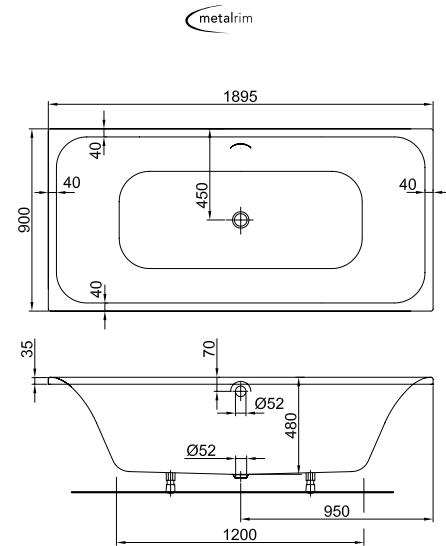
FÜRDŐKÁDAK



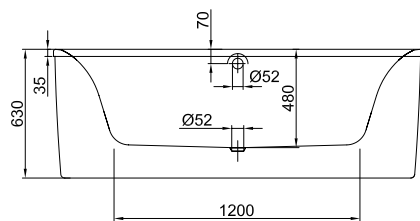
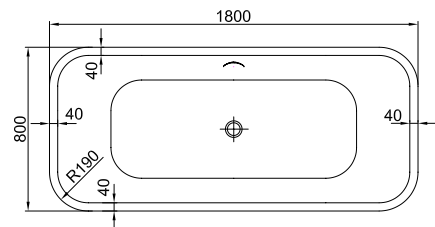
MELINA 170 x 75 cm
klasszikus fürdőkád



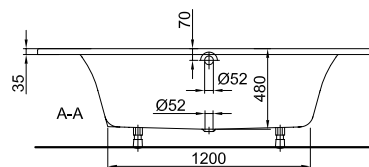
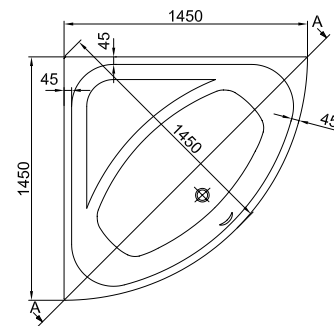
MELINA 180 x 80 cm
klasszikus fürdőkád



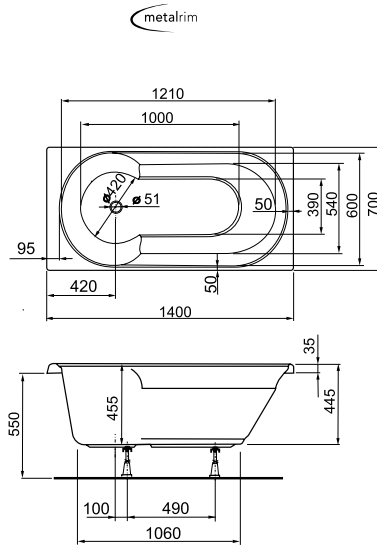
MELINA 190 x 90 cm
klasszikus fürdőkád



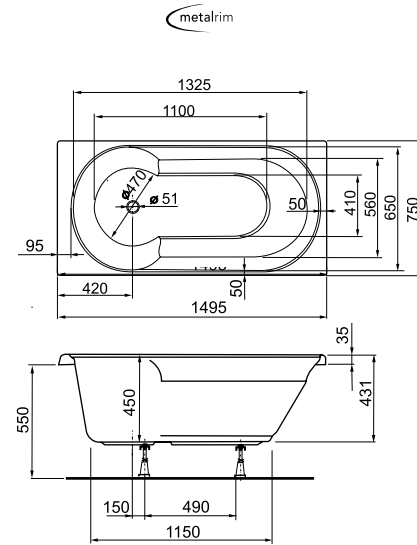
MELINA 180 x 80 cm
szabadon álló kád



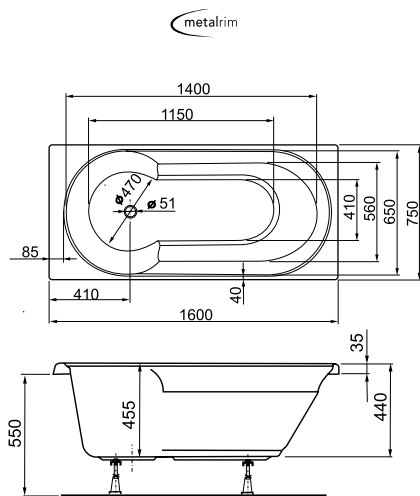
MELINA 145 x 145 cm
sarokkád



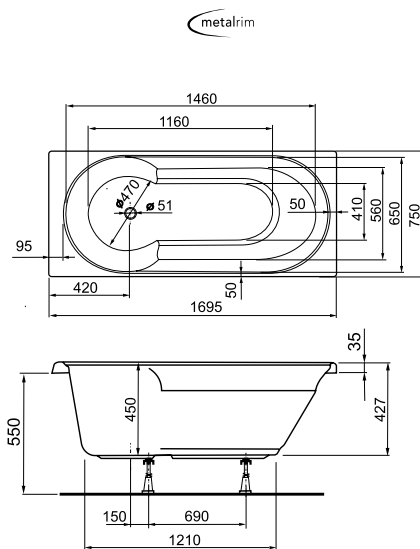
DODONA 140 x 70 cm
klasszikus fürdőkéád



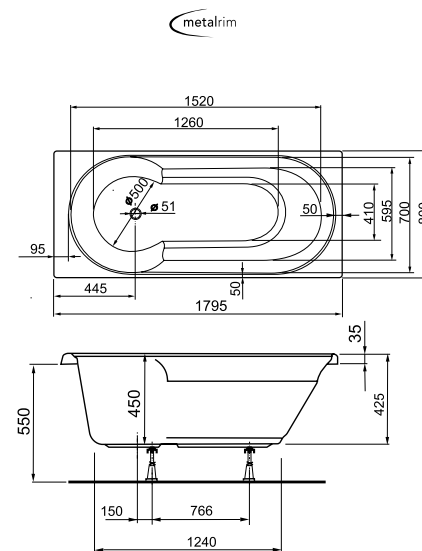
DODONA 150 x 75 cm
klasszikus fürdőkéád



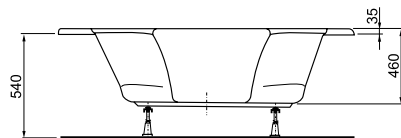
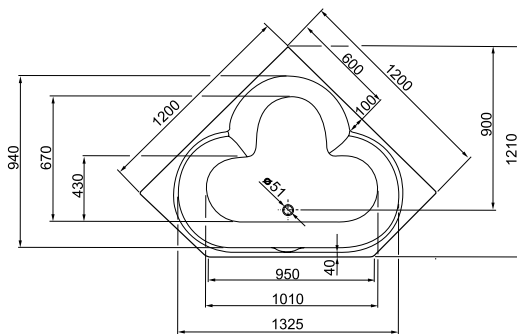
DODONA 160 x 75 cm
klasszikus fürdőkád



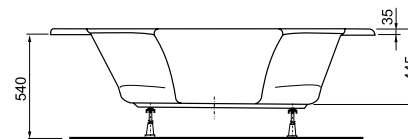
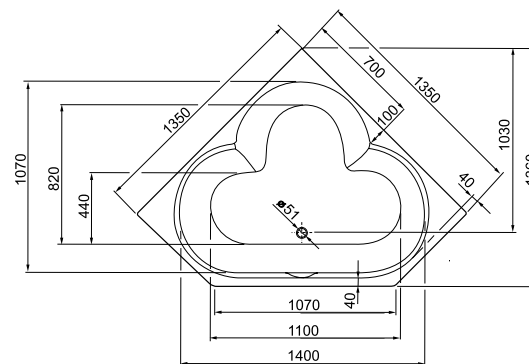
DODONA 170 x 80 cm
klasszikus fürdőkád



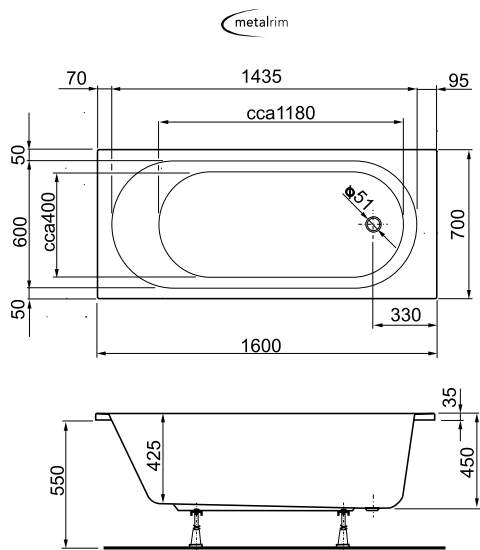
DODONA 180 x 80 cm
klasszikus fürdőkád



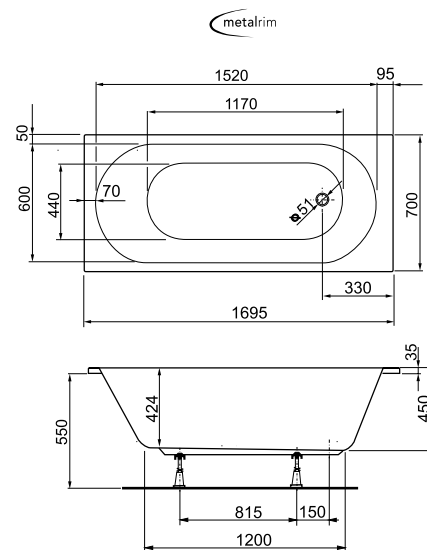
DODONA 120 x 120 cm
sarokkád



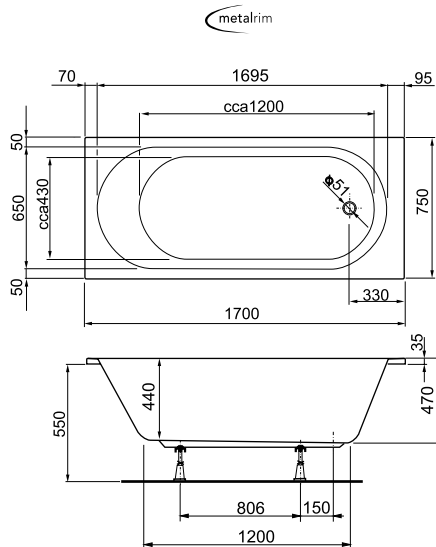
DODONA 135 x 135 cm
sarokkád



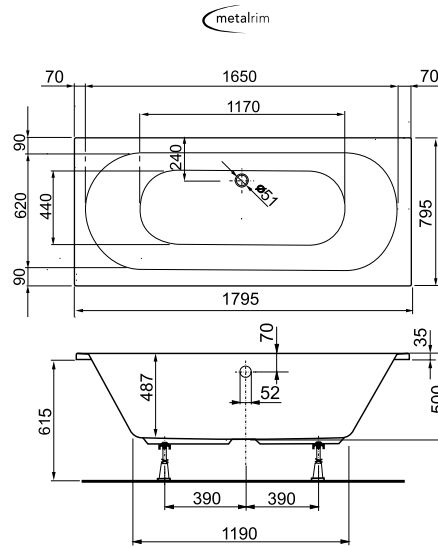
CASSANDRA 160 x 70 cm
klasszikus fürdőkáda



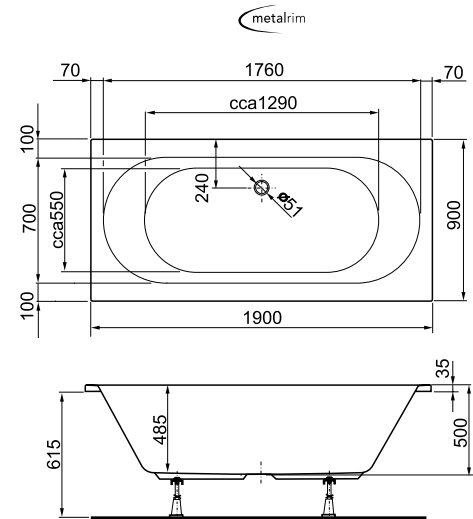
CASSANDRA 170 x 70 cm
klasszikus fürdőkáda



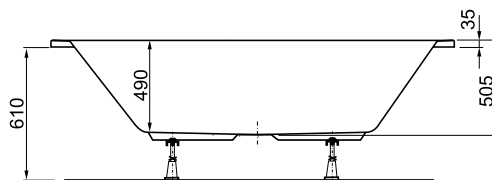
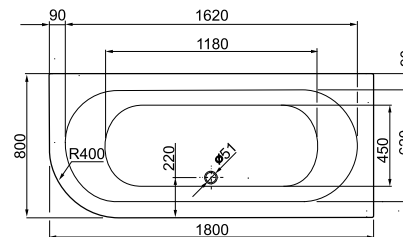
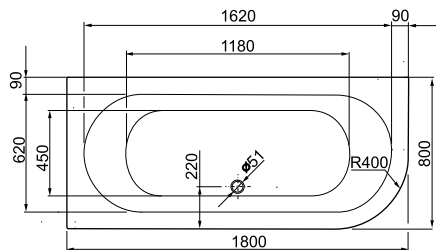
CASSANDRA 170 x 75 cm
klasszikus fürdőkád



CASSANDRA 180 x 80 cm
klasszikus fürdőkád



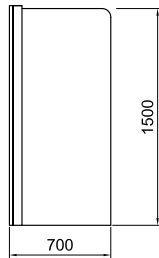
CASSANDRA 190 x 90 cm
klasszikus fürdőkád



CASSANDRA 180 x 80 cm
speciális fürdőkád, bal

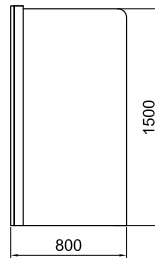
CASSANDRA 180 x 80 cm
speciális fürdőkád, jobb

clearglass lift-off



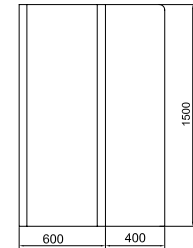
MIRON 70 cm
átlátszó üveg, ClearGlass

clearglass lift-off

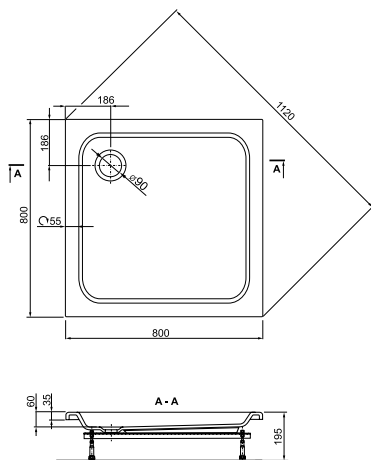


MIRON 80 cm
átlátszó üveg, ClearGlass

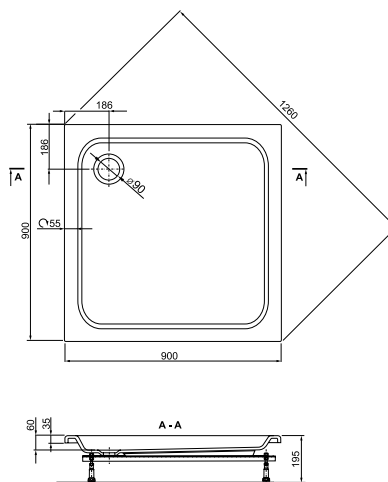
clearglass lift-off



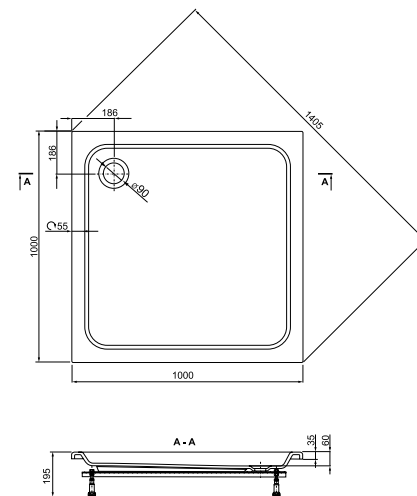
MIRON 100 cm (60+40 cm)
átlátszó üveg, ClearGlass



DENIA 80 x 80 cm
beépíthető zuhanytálca, négyzetes



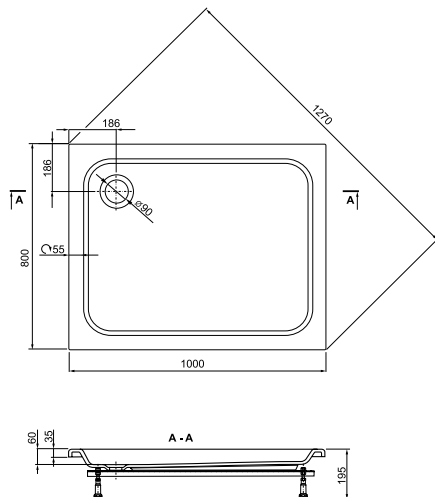
DENIA 90 x 90 cm
beépíthető zuhanytálca, négyzetes



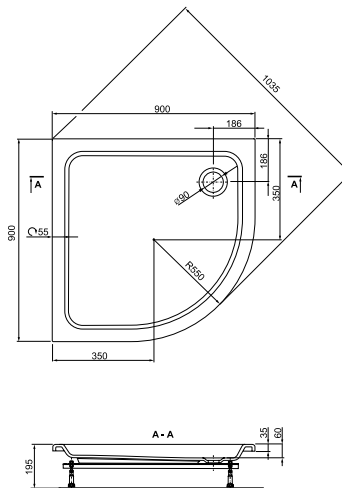
DENIA 100 x 100 cm
beépíthető zuhanytálca, négyzetes

Szerelési méretek

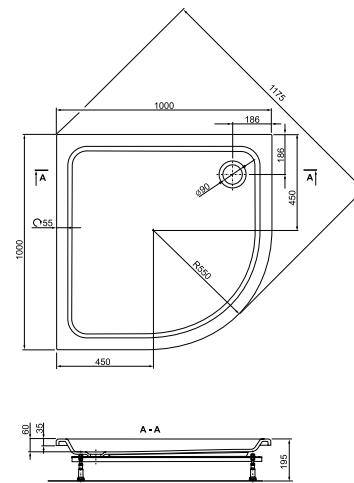
ZUHANYTÁLCÁK



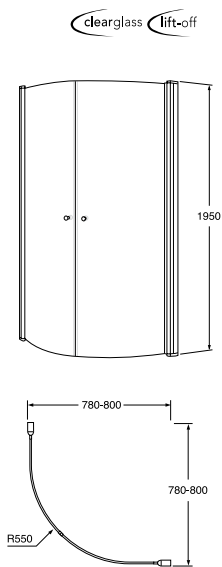
DENIA 80 x 100 cm
beépíthető zuhanytálca, téglalap alakú



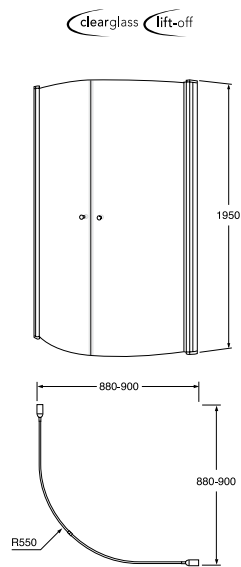
DENIA 90 x 90 cm
beépíthető zuhanytálca, íves



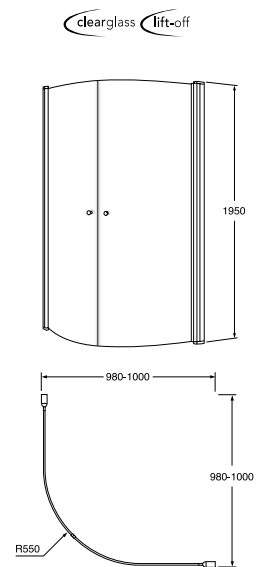
DENIA 100 x 100 cm
beépíthető zuhanytálca, íves



LINER 80 x 80 cm
negyedkörös zuhanyfülke, 2 nyíló ajtóval



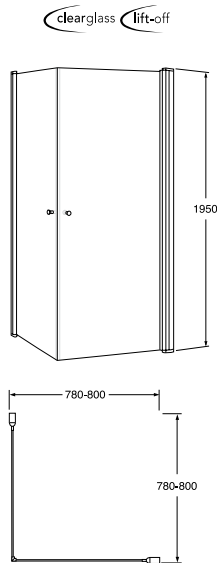
LINER 90 x 90 cm
negyedkörös zuhanyfülke, 2 nyíló ajtóval



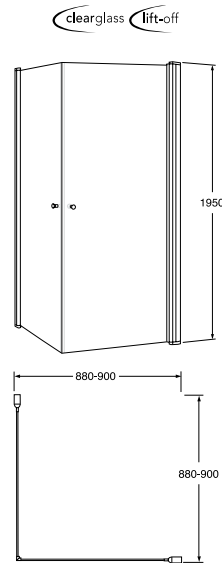
LINER 100 x 100 cm
negyedkörös zuhanyfülke, 2 nyíló ajtóval

Technikai információk Liner zuhanyfülkékről:

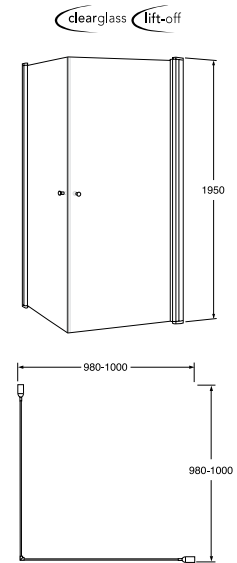
- Az egyenes részek 8, míg a hajlított részek 6 mm-es, edzett biztonsági üvegből készülnek, ClearGlass-szal kezelve (üveg magassága 195 cm).
- A profilok kizárólag króm (61) színben érhetőek el, miközben mindkét oldalon állíthatóak (állíthatóság nagysága: 20 mm).
- Az ajtók nyitáskor automatikusan felemelkednek (7 mm).
- Az állítható vízvetőprofil minden esetben a jobboldali ajtó csomagolásában található (kivételesen a Liner 100 x 80 cm-es, íves fülke, ahol külön szállítjuk).



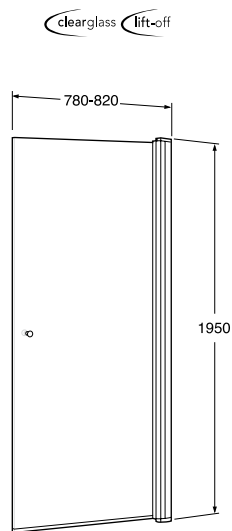
LINER 80 x 80 cm
négyszögletes zuhanyfülke, 2 nyíló ajtóval



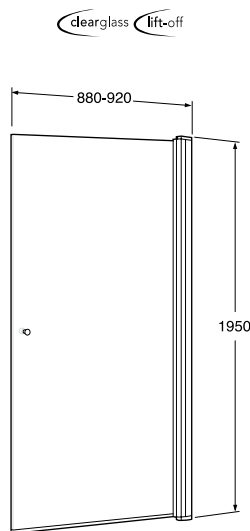
LINER 90 x 90 cm
négyszögletes zuhanyfülke, 2 nyíló ajtóval



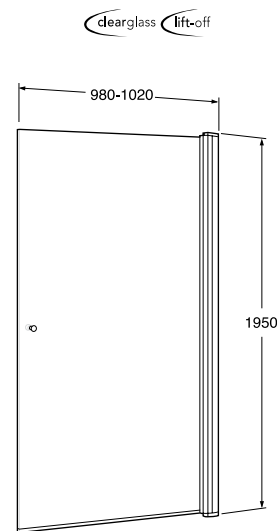
LINER 100 x 100 cm
négyszögletes zuhanyfülke, 2 nyíló ajtóval



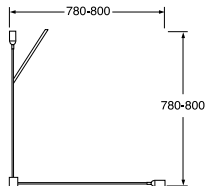
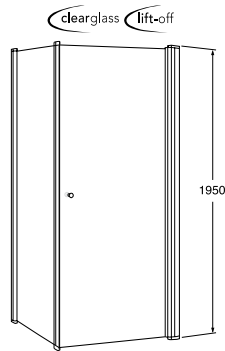
LINER 80 cm
nyíló ajtó



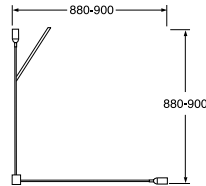
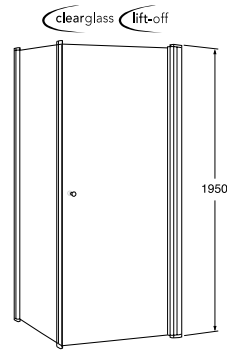
LINER 90 cm
nyíló ajtó



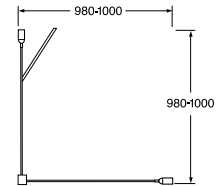
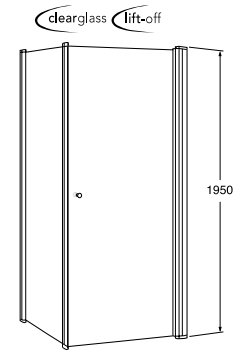
LINER 100 cm
nyíló ajtó



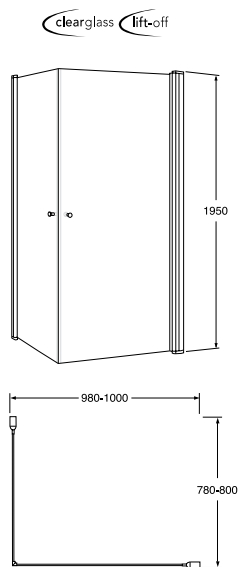
LINER 80 x 80 cm
négyzetletes zuhanyfülke, 1 nyíló ajtóval



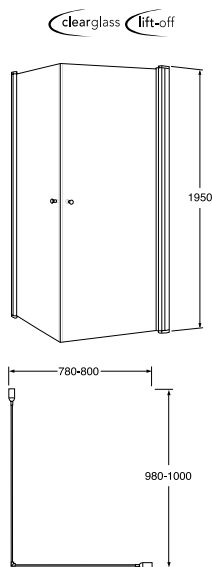
LINER 90 x 90 cm
négyzetletes zuhanyfülke, 1 nyíló ajtóval



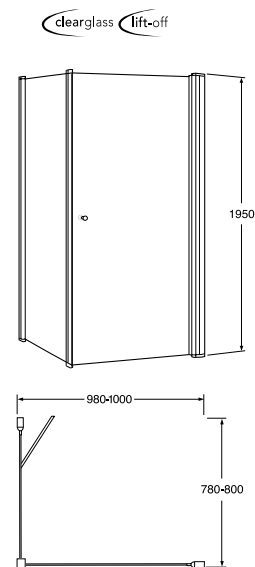
LINER 100 x 100 cm
négyzetletes zuhanyfülke, 1 nyíló ajtóval



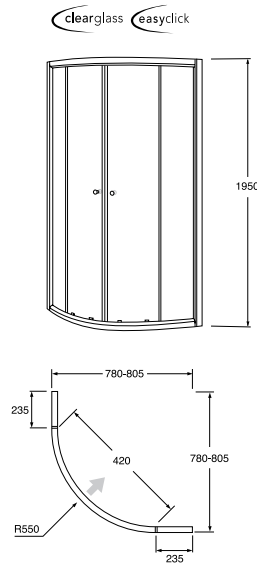
LINER 80 x 100 cm
téglalap alakú zuhanyfülke, 2 nyíló ajtóval



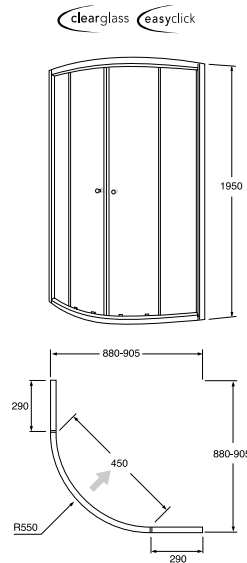
LINER 100 x 80 cm
téglalap alakú zuhanyfülke, 2 nyíló ajtóval



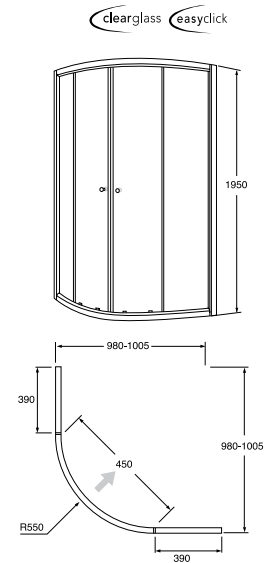
LINER 80 x 100 cm
téglalap alakú zuhanyfülke, 1 fallal



MIRON 80 x 80 cm
negyedköríves zuhanyfülke, 2 tolóajtóval



MIRON 90 x 90 cm
negyedköríves zuhanyfülke, 2 tolóajtóval

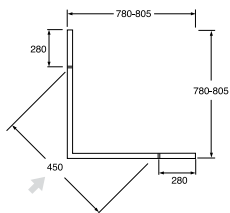
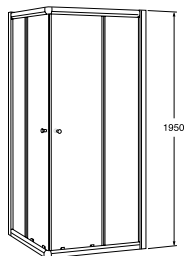


MIRON 100 x 100 cm
negyedköríves zuhanyfülke, 2 tolóajtóval

Technikai információk Miron zuhanyfülkékről:

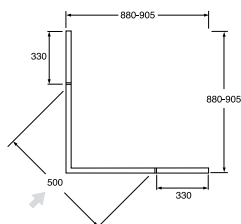
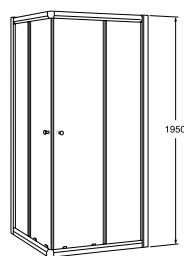
- Az egyenes részek 8, míg a hajlított részek 6 mm-es, edzett biztonsági üvegből készülnek ClearGlass-szal kezelve (üveg magassága 195 cm).
- A profilok fehér (01) és króm (01) színben érhetőek el, miközben mindkét oldalon állíthatók (állíthatóság nagysága: 25 mm).
- A könnyű tisztítás érdekében az ajtók kikapcsolhatóak.

clearglass easyclick



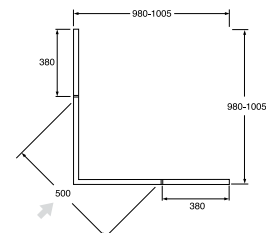
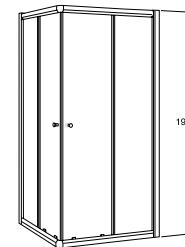
MIRON 80 x 80 cm
négyzetletes zuhanyfülke, 2 tolóajtóval

clearglass easyclick



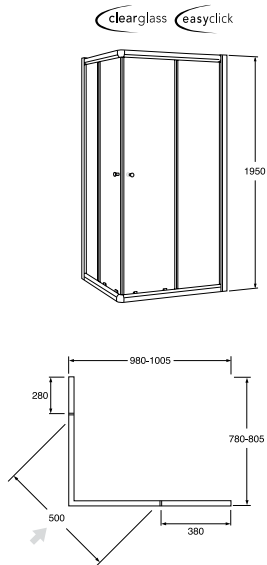
MIRON 90 x 90 cm
négyzetletes zuhanyfülke, 2 tolóajtóval

clearglass easyclick

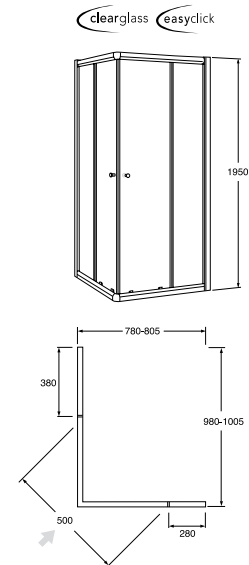


MIRON 100 x 100 cm
négyzetletes zuhanyfülke, 2 tolóajtóval

- A profilok csapódásgátlókkal (állítható) vannak ellátva, ezzel akadályozva meg az üveg falhoz csapódását.
- Toldó profilok (40 mm) használatával megnövelhető a normál profil nagysága (több profil is egymásba illeszhető).
- Zuhanytálca nélküli beszereléshez használható padlóprofil (állítható) a csomagolás minden esetben tartalmazza.



MIRON 80 x 100 cm
téglalap alakú zuhanyfülke, 2 tolóajtóval



MIRON 100 x 80 cm
téglalap alakú zuhanyfülke, 2 tolóajtóval

V. Címlista

V. Címlista

Önökért vagyunk!

A Villeroy & Boch Magyarország Kft. egy nemzetközi vállalatcsoport tagja, amely a világ minden részén egységesen magas színvonalon áll vásárlói, partnerei és az Önök rendelkezésére!

Villeroy & Boch Magyarország Kft.

H-6800 Hódmezővásárhely, Pf. 113, Erzsébeti út 7.

Ügyfélszolgálat

Tel.: (+36 62) 888 565

Fax: (+36 62) 888 573

Zöld szám: (+36 80) 820 144

E-mail: info@alfoldi.hu

Internet: alfoldi.hu

Számos termékünk esetében különböző típusú szerelvényeket építünk be, illetve különböző gyártót nevezünk meg, amelyek magas minőségi színvonalra garantálja a felhasználók elégedettségét. A megnevezett termékek és gyártók:

GEBERIT képviselő

Geberit Műszaki Tanácsadó
és Kereskedelmi Kft.

1117 Budapest, Alíz u. 2.

Office Garden 2 irodaház földszint

Tel.: (+36 1) 204 4187

Fax: (+36 1) 204 4190

Email: sales.hu@geberit.com

DAL képviselő

Grohe Hungary Kft.

1139 Budapest

Röppentyű u.53.

Tel.: (+36 1) 238 8045

Fax: (+36 1) 238 0713

Email: info-hu@grohe.com

Szerviz:

Kirch-Szer-Víz Kft.

1133 Budapest

Váci út 86/B

Tel.: (+36 1) 350 3144

Fax: (+36 1) 288 0779

Kovácsics Tamás

Tel.: (+36) 30 9777 301

Levelezési cím:

1095 Budapest,

Mester u. 14-16. 6. em 7.

ÉRVÉNYES: 2013. MÁRCIUSTÓL



Az Alföldi Szerelési kézikönyv
100%-ban újrahasznosított
papírból készül, hogy ezzel is
óvjuk környezetünket.



A környezettudatos szemlélet mind a termékeink előállítására, mind azok fejlesztése során meghatározza a mindennapjainkat az Alföldinél.

A természeti erőforrásainkat kímélő megoldásaink - Easyplus,
3/6 (3/4,5) literes öblítés - mellett ezentúl kiadványaink elkészítésekor is
ügyelünk környezetünk megóvására.



Villeroy & Boch Magyarország Kft.

H-6800 Hódmezővásárhely, Erzsébeti út 7. • Pf. 113

tel.: (+36 62) 888 565 • fax: (+36 62) 888 573 • zöld szám: (+36 80) 820 144

alfoldi.hu • email: info@alfoldi.hu